

## AGGIUNGI SMARTPHONE/TABLET

Per poter gestire il Cronotermostato *Dali* da un altro dispositivo (*Smartphone* o *Tablet*) procedere come segue:

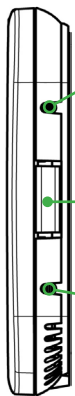
- 1 - Connettersi alla stessa rete **Wi-Fi** alla quale è collegato il **Cronotermostato *Dali*** da associare.
- 2 - Scaricare e aprire l'applicazione **GecApp** sul nuovo **Smartphone/ Tablet**.
- 3 - Selezionare **Dali Wi-Fi** e premere il tasto **"DISPOSITIVO ESISTENTE"**. L'**App GecApp** cercherà i dispositivi **Dali** esistenti.
- 4 - Selezionare il dispositivo a cui associarsi (es. **Dali casa**).
- 5 - Inserire il **"Pin"** di associazione inserito al momento della prima configurazione del **Cronotermostato *Dali* Wi-Fi**.
- 6 - Confermare l'operazione premendo **"OK"**.

Sul proprio **Smartphone/Tablet** si crea la relativa **Interfaccia di controllo** (Fig. 5 Paragrafo - Configurazione Wi-Fi).

Il **Cronotermostato *Dali*** ora sarà gestito anche dal nuovo **Smartphone/Tablet**.

## TASTI LATERALI

Sul fianco destro i **Cronotermostati *Dali*** possiedono 2 pulsanti a scomparsa (**RESET** e **RIAVVIO**) ed un pulsante di **Temperatura/Umidità'** (Fig. 1).



### - RESET (Ripristino dei dati di fabbrica).

Per ripristinare i dati di fabbrica, utilizzare un oggetto appuntito e tenere premuto il tasto a scomparsa **"RESET"** fino alla comparsa della scritta **RST** sul display (3 secondi circa). Dopodiché ripetere la procedura di **"Configurazione"**.

### - Temperatura (°C) / Umidità (%)

Premere per alternare la visualizzazione sul display dei valori di **temperatura e umidità**.

### - RIAVVIO

Per riavviare il dispositivo senza perdere la configurazione **WIFI**, utilizzare un oggetto appuntito e premere il tasto.

Fig. 1

## POSSIBILI ERRORI/PROBLEMI

• Se durante la configurazione non vi è comunicazione tra **Smartphone/Tablet** e **Cronotermostato**:

- Premere il tasto **"RESET"** presente sul cronotermostato (paragrafo TASTI LATERALI) fino alla comparsa della scritta **RST** sul display.

Disattivare la rete **DATI MOBILI** .

**Solo per iOS:** Ricollegarsi manualmente con lo **Smartphone/Tablet** alla rete **"Dali Wi-Fi"** posizionandosi a circa di 2/3 metri dal **Cronotermostato**.

• Se il simbolo **Wi-Fi**  lampeggia:

- E' assente il segnale di rete **Wi-Fi**.

Verificare la copertura di rete **Wi-Fi** nella zona di installazione.

Al ripristino della rete **Wi-Fi** il cronotermostato si riconnette automaticamente.


• Il **Cronotermostato** non si connette alla rete **Wi-Fi** dell'edificio e/o appare la scritta **"Er3"**:

- Verificare copertura rete **Wi-Fi** nella zona di installazione. (Il simbolo **Wi-Fi** lampeggia). Se appare la scritta **"Er3"**, premere il tasto **"RESET"** presente sul cronotermostato fino alla comparsa della scritta **RST** sul display (3 secondi circa). Ripetere la procedura di **"Configurazione"** assicurandosi di inserire la **password** corretta.

• Se dopo la **"Configurazione"** appare la scritta **"Er4"**:

- Il modulo **Wi-Fi** è connesso alla rete **Wi-Fi** ma non riesce ad accedere ad internet. Controllare che l'indirizzo **IP** sia corretto, che il **router** abbia effettivamente accesso ad internet e che non vi sia un "firewall" che blocchi il dispositivo. (Le porte di comunicazione **UDP 50001** e **53030** devono essere aperte). Quindi ripetere la procedura di **"Configurazione"**.

• L'app visualizza **"Dispositivo non in rete"**:

- Premere sull'icona  e rifelezionare il dispositivo.

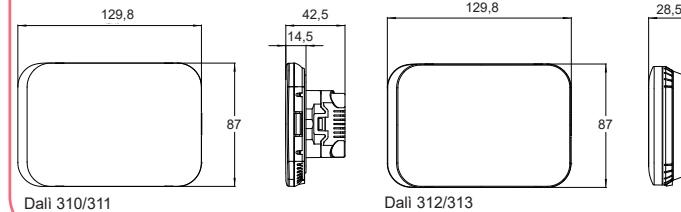
Verificare che lo **Smartphone/Tablet** e **Cronotermostato** abbiano una connessione ad internet attiva. Può essere che non vi sia la rete elettrica nell'edificio o la rete **Wi-Fi** alla quale è collegato il cronotermostato.

Per maggiori informazioni sulla salubrità dell'aria consultate il sito internet:

[www.yukon-air-quality.com](http://www.yukon-air-quality.com)



## DIMENSIONI (mm)



## CARATTERISTICHE TECNICHE

- Alimentazione: 85 + 275Vac - 50/60Hz.
- Potenza elettrica: 7VA.
- Banda di frequenza: Rete Wi-Fi 2.4 GHz IEEE 802.11 b/g/n
- Geolocalizzazione: Impostabile in base alla distanza dal dispositivo.
- Luminosità Led display: Automatica o regolabile manualmente.
- Visualizzazione display: Temperatura ambiente e Umidità (*Dali* 311/313)  
Temperatura ambiente, Umidità e Qualità dell'aria (*Dali* 310/312).
- Monitoraggio Qualità dell'aria (*Dali* 310/312):
  - Totali composti Volatili (VOC),
  - Anidride carbonica equivalente.
- Possibilità di gestione di un attuatore remoto **Wi-Fi (Relè 850)** non incluso nella confezione.
- Sincronizzazione automatica dell'orario durante la configurazione.
- Allarme soglie temperature: Sì, a superamento.
- Possibilità di programmare qualsiasi temperatura compresa nei campi di regolazione in ogni mezz'ora del giorno per tutti i giorni della settimana.
- Campi di regolazione: da 5,0°C a 30,0°C in modalità INVERNO (❄️), da 15,0°C a 35,0°C in modalità ESTATE (☀️).
- Precisione Temperatura (°C) / Umidità (%): 0,2°C / 3%
- Risoluzione Temperatura (°C) / Umidità (%): 0,1°C / 1%RH
- Passo di regolazione: 0,2°C
- Funzione di "Correzione temperatura rilevata": da -5°C a +5°C
- Differenziale termico regolabile: da 0,2 a 2,0°C (intervallo di intervento da +0,1°C a +1,0°C).
- Programma MANUALE/AUTOMATICO.
- Temperatura di funzionamento: -9,9°C...+ 45,0°C
- Portata contatti Relè: 6A 250 Vac / 30Vdc (Carico Resistivo).
- Installazione: da parete o su scatola 503 (*Dali* 312-313), da incasso o su scatola 2/3 moduli (*Dali* 310-311).
- Colori disponibili: Bianco
- Dispositivo di controllo della temperatura di classe 1.
- Contributo del dispositivo di controllo della temperatura all'efficienza stagionale di riscaldamento d'ambiente: 1%. (In conformità alla Direttiva 2010/30/CE Regolamento 811/2013/UE).

Cod. 2.7.10.3373  
Dis. 1.034.150d

## MANUALE BREVE






**Cronotermostato a Led Wi-Fi**  
310/312  
con monitoraggio della qualità dell'aria



**Dali**  
311/313  
Cronotermostato a Led Wi-Fi



**GECA HA SVILUPPATO UN'APPLICAZIONE PER SMARTPHONE/TABLET IN GRADO DI INTERFACCIA IN MANIERA SEMPLICE ED INTUITIVA AI PROPRI DISPOSITIVI. IN OGNI MOMENTO POTRAI VERIFICARE LO STATO DELLA TEMPERATURA E MODIFICARNE I VALORI.**



SCARICA L'App!



## DESCRIZIONE GENERALE

*Dali* è un Cronotermostato a LED intelligente con connessione **Wi-Fi**, che può essere interrogato e programmato tramite l'applicazione gratuita **GecApp**.

*Dali* Vi permette di comandare la temperatura della vostra abitazione in maniera semplice ed intuitiva, utilizzando il vostro **Smartphone** o **Tablet**.

*Dali* evita gli sprechi di energia azionando l'impianto di riscaldamento o condizionamento solo quando serve. Essi sono dotati di un display a LED per la visualizzazione delle temperature e dell'umidità. I Cronotermostati *Dali* sono predisposti per la connessione wireless ad un attuatore remoto (**Relè 850**) (non incluso) che consente l'attivazione di eventuali purificatori d'aria, sistemi di ventilazione, deumidificatori etc etc. Grazie alla geolocalizzazione, (solo per sistema operativo Android) il dispositivo può essere attivato/disattivato automaticamente in base alla distanza dell'utente dall'abitazione.

**Dali 310/312** Nelle versioni *Dali* 310 e *Dali* 312 i cronotermostati sono in grado anche di **monitorare la salubrità dell'aria** in ambiente domestico.

Grazie a sofisticati sensori, consente di misurare, oltre alla temperatura e umidità relativa, i livelli di total-Composti Volatili Organici (VOC), di anidride carbonica equivalente (CO2), comunicando, nel caso l'utente lo desideri, il superamento dei limiti di esposizione consigliati. Essi possiedono una barra a led sul dispositivo (disattivabile) che indica visivamente lo stato di salubrità dell'aria, illuminandosi in tre differenti colori (**AZZURRO - ARANCIONE - ROSSO**).

**Dali 311/313** Nelle versioni *Dali* 311 e *Dali* 313 la barra a led laterale (regolabile nella luminosità o escludibile) indica, cambiando colore (**AZZURRO-VERDE-ROSSO**), lo scostamento dalla temperatura impostata.






SCARICA IL MANUALE COMPLETO



GUARDA LA VIDEO ISTRUZIONE



## DISPLAY A LED

- Impianto di raffreddamento attivo.
- Impianto di riscaldamento attivo.
- Modalità Manuale (Simbolo acceso).
- Modalità Manuale a tempo (Simbolo lampeggiante).
- Modalità Automatica (Simbolo spento).
- Simbolo di connessione alla rete **WIFI**.
- Stato di **OFF** (Simbolo acceso).
- Barra **LED (AIR QUALITY)**  
*Dali* 310 e *Dali* 312: indica visivamente lo stato di salubrità dell'aria:  
- **AZZURRA** qualità dell'aria ottima - **ARANCIONE** qualità dell'aria discreta - **ROSSA** qualità dell'aria scarsa.  
*Dali* 311 e *Dali* 313 indica lo scostamento dalla temperatura impostata: **AZZURRO** temperatura ambiente inferiore a quella impostata - **VERDE** temperatura ambiente simile a quella impostata - **ROSSO** temperatura ambiente superiore a quella impostata.
- Temperatura (°C) & Umidità rilevata (%).
- Funzione di blocco tasti attiva.
- Tasto **Incremento temperatura** (Programma Manuale). Ad ogni pressione la temperatura aumenta di **0,2°C**, se premuto aumenta di **1 °C**.
- **Abilitare con un tocco il tasto prima di ogni operazione.** Tasto **Programma Automatico/Manuale** e **ON/OFF**. Premuto per 3 secondi si **accende/spegne** il dispositivo. Con un singolo tocco cambia modalità di programma, da **Automatico** a **Manuale** e viceversa.
- In modalità **Manuale** si accendono il simbolo  e i tasti **Incremento temperatura**  e **Decremento temperatura** .
- Tasto **Decremento temperatura** (Programma Manuale). Ad ogni pressione la temperatura diminuisce di **0,2°C**, se premuto diminuisce di **1 °C**.
- Programma Estate (☀️)
- Programma Inverno (❄️)

## INSTALLAZIONE

L'altezza consigliata è di 1,5m dal pavimento, in luogo asciutto, esente da correnti d'aria e lontano da fonti di calore.

**ATTENZIONE:** Onde evitare possibili malfunzionamenti, assicurarsi di installare il Cronotermostato *Dali* ad una distanza non inferiore a 50cm dal Router *Wi-Fi*.

### ALIMENTAZIONE e COLLEGAMENTO ELETTRICO

**Attenzione: Prima di effettuare i collegamenti elettrici escludere la tensione di rete. I collegamenti elettrici devono essere effettuati mediante cavi sottotraccia.**

L'uscita è costituita da un relè con i contatti in scambio liberi da tensione in grado di sopportare un carico di **6A 250 Vac / 30Vdc**.

I Cronotermostati *Dali* devono essere alimentati alla tensione di rete attraverso i morsetti "L" e "N".

Ai cronotermostati *Dali* è possibile collegare i dispositivi di riscaldamento/raffrescamento utilizzando gli schemi elettrici presenti a seguire.

### *Dali 310 / Dali 311* INSTALLAZIONE A SEMINCASSO IN SCATOLA 2 / 3 MODULI

Nei cronotermostati a semincasso *Dali 310* e *Dali 311* i morsetti sono situati nella parte posteriore del **Cestello**.

**Attenzione: Prima di effettuare i collegamenti elettrici escludere la tensione di rete.**

1 - Effettuare il collegamento elettrico in base al carico da comandare (Fig.1).

2 - Utilizzare le viti in dotazione per fissare il **Cestello** sulla **Scatola incasso** assicurandosi che il **Tasto di blocco** sia in basso (Fig.2).

3 - Inserire le fessure superiori del cronotermostato *Dali* nei **Ganci della Base** e ruotarlo verso il basso fino all'avvenuto incastro con il **Tasto di blocco**

4 - Ripristinare la tensione di rete.

Collegamento con bruciatore, caldaia murale, impianto di condizionamento, valvola di zona con ritorno a molla:

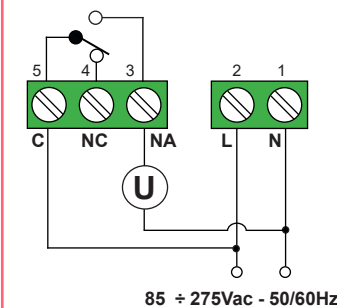


Fig. 1

Collegamento con valvola di zona:

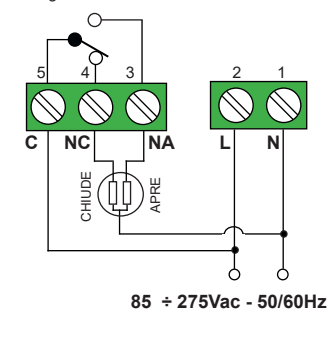


Fig. 1

### *Dali 312 / Dali 313* INSTALLAZIONE A PARETE O SU SCATOLA 3 MODULI

Nei cronotermostati *Dali 312* e *Dali 313* i morsetti per il collegamento elettrico sono situati all'interno della **Base**.

**Attenzione: Prima di effettuare i collegamenti elettrici escludere la tensione di rete.**

1 - Tramite un cacciavite svitare e togliere la **Vite antina** (Fig.3) ed aprire la **Base**.

2 - Effettuare il collegamento elettrico (Fig.4).

3 - Utilizzare le viti e/o i tasselli in dotazione per fissare la **Base** alla parete o su scatola incasso 3 moduli, assicurandosi che il **Tasto di blocco** sia in basso (Fig.3).

4 - Utilizzare la **Vite antina** per fissare l'**Antina** alla **Base**.

5 - Inserire le fessure superiori del cronotermostato *Dali* nei **Ganci della Base** e ruotarlo verso il basso fino all'avvenuto incastro con il **Tasto di blocco** (Fig.5).

6 - Ripristinare la tensione di rete.

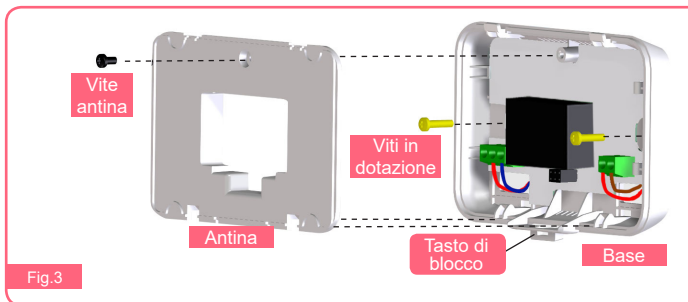


Fig.3

Collegamento con bruciatore, caldaia murale, impianto di condizionamento, valvola di zona con ritorno a molla:

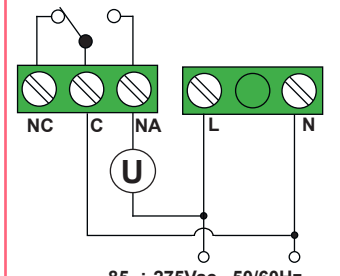


Fig.4

Collegamento con valvola di zona:

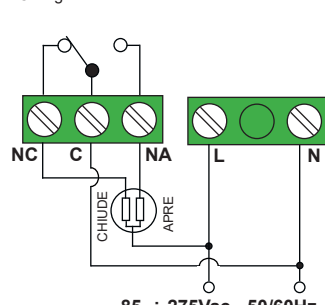


Fig.4

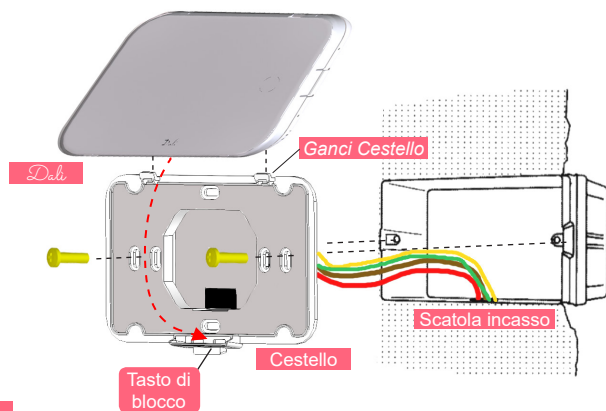


Fig.2

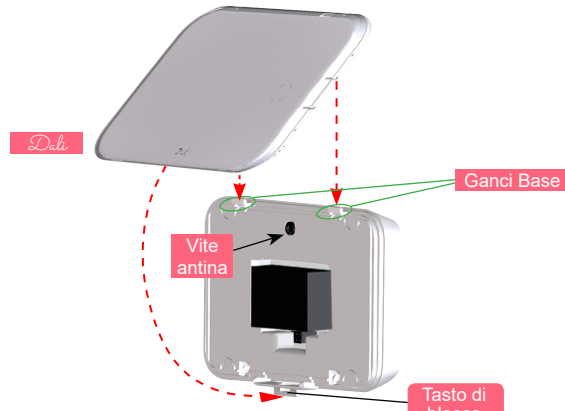


Fig.5

## CONFIGURAZIONE WI-FI

Appena alimentato il cronotermostato *Dali* si pone in modalità "Configurazione". Sul display sarà visibile solo la temperatura misurata in ambiente.

1 - Scaricate gratuitamente l'Applicazione **GecApp** con il vostro **Smartphone/Tablet** aiutandovi con il **QR code** sottostante oppure scaricandola da **Google play** o dall'**App Store**.

*Solo per iOS:* Per coloro che utilizzano un Tablet con sistema operativo iOS impostare la funzione di ricerca nell'**App store** su "solo iPhone".



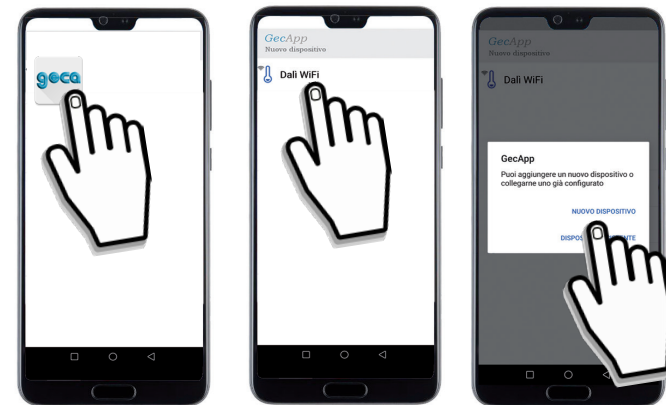
2 - Entrare nelle impostazioni "Wi-Fi" del vostro **Smartphone/Tablet** e:

- 1 - Attivare la connessione di rete **Wi-Fi**.
- 2 - Collegarsi alla rete **Wi-Fi** dell'edificio.

3 - Attivare l'Applicazione **GecApp** premendo sull'icona **geca** (Fig.1).

4 - Selezionare il dispositivo **Dali WiFi** (Fig.2).

5 - Confermare l'inserimento di un **NUOVO DISPOSITIVO** (Fig.3).



6 - Solo per **iOS**:

Se richiesto consentire l'accesso alla rete **Wi-Fi "Dali WiFi"**.

Il simbolo "Wi-Fi" sul cronotermostato inizia a lampeggiare.

Nel caso si verifichi un "Errore di connessione" come da figura sottostante:



- 1 - Premere sul tasto "CONNESSIONE MANUALE".
- 2 - Entrare nelle **Impostazioni di rete** del proprio **Smartphone/Tablet** e collegarsi alla rete **Wi-Fi** del cronotermostato "**Dali WiFi**".
- 3 - Tornare nell'Applicazione **GecApp** e procedere con la configurazione (Fig.4).

7 - Inserire i dati (Fig. 4):

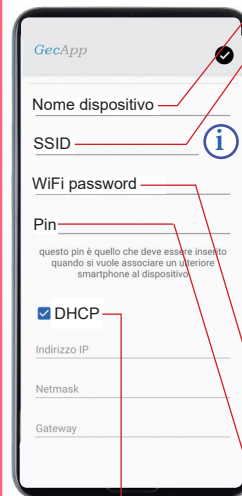


Fig. 4

Nome dispositivo

Inserire un nome al dispositivo (es. **Crono Casa**).

SSID (Nome della rete Wi-Fi)

- Solo per **iOS**:

Utilizzare il tasto "i" per effettuare la ricerca della rete **Wi-Fi** di casa alla quale il **Cronotermostato** deve collegarsi e selezionarla.

- Solo per **Android**:

il campo **SSID** è già compilato con il nome della rete **Wi-Fi** di casa alla quale il **Cronotermostato** deve collegarsi.

**ATTENZIONE:** se il campo **SSID** non è automaticamente compilato, assicurarsi che lo **Smartphone/Tablet** sia collegato alla rete **Wi-Fi** di casa, chiudere e riaprire l'**App**, quindi riprovare. In alternativa, è possibile inserire manualmente il nome della rete **Wi-Fi**.

WI-FI PASSWORD

Inserire l'eventuale password (in caso di rete **Wi-Fi** protetta) per collegarsi alla rete **Wi-Fi** di casa.

PIN

Inserire il **PIN** che permette di associare al **Cronotermostato** un ulteriore **Smartphone/Tablet** (Vedi Par. **Aggiungi Smartphone/Tablet**).

DHCP, INDIRIZZO IP etc. etc

Le seguenti impostazioni sono per utenti esperti.

Si consiglia la modifica solo in caso di effettiva necessità.

8 - Premere uno dei tasti "✓" o "✓" in alto a destra, per inviare le impostazioni al **Cronotermostato**. Sui cronotermostati *Dali* gestiti da **Smartphone/Tablet** con sistema operativo **Android** il simbolo "Wi-Fi" inizia a lampeggiare.

9 - A configurazione avvenuta, sul proprio **Smartphone/Tablet** viene così creato il **nuovo dispositivo** con la relativa **Interfaccia di controllo** (Fig. 5) mentre sul **Cronotermostato** rimane acceso in modo fisso il simbolo "Wi-Fi".

Dopo pochi secondi l'interfaccia si aggiorna con i parametri del **Cronotermostato** e sarà possibile comunicare con lo stesso.

**N.B. Se entro un minuto l'interfaccia dello Smartphone/Tablet non si aggiorna con lo STATO del Cronotermostato, premere sull'icona "≡" e rifelezionare il dispositivo appena creato.**

**ATTENZIONE:**

Nei modelli (*Dali 310* e *Dali 312*) premere la scritta **AIR QUALITY** sul proprio **Smartphone/Tablet** per visualizzare i valori della salubrità dell'aria.

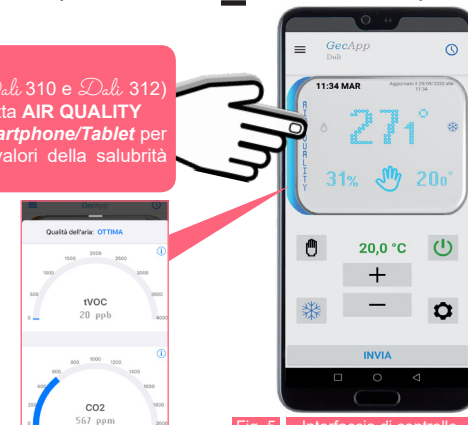


Fig. 5 Interfaccia di controllo

**N.B. Se lo Smartphone/Tablet non dovesse collegarsi alla rete Wi-Fi "Dali WiFi" vedere il paragrafo Errori/ Problemi oppure uscire dalla modalità "Configurazione" ed effettuare un "RESET del modulo Wi-Fi" (vedasi Manuale di istruzioni completo).**