

**Tecno
Control**

MADE IN ITALY



GDS850

AFFIDABILITÀ ASSOLUTA

01. AFFIDABILITÀ ASSOLUTA

GDS850, uno strumento per l'infallibile rilevazione di gas, senza incertezze. Progettato per superare gli standard più rigorosi ed ingegnerizzato per operare e per resistere agli ambienti industriali più ostili, dove ogni secondo conta e la sicurezza non ammette compromessi, **GDS850** è la risposta alle esigenze di monitoraggio continuo ed affidabile.



CERTIFICATO
ATEX



CERTIFICATO
IECEX



CERTIFICATO
SIL2 HW e SIL3 SW

CERTIFICATO
EN60079-29-1
PERFORMANCE

CARATTERISTICHE SALIENTI

- + Uscite di segnale industriali: 4-20mA; Modbus; Relè; Bluetooth
- + Manutenzione e calibrazione non intrusiva tramite connessione Bluetooth - App
- + Cartuccia sensore sostituibile tramite zoccolo contatti integrato
- + 4 ingressi per cavi di connessione

GD800
ATEX-IECEX



GDS800
ATEX-IECEX
SIL2 - SIL3 (SW)
EN60079-29-1

CON DISPLAY
E BLUETOOTH

GD850
ATEX-IECEX



GDS850
ATEX-IECEX
SIL2 - SIL3 (SW)
EN60079-29-1

02. CONNESSIONI

GDS850 si distingue per la completezza dei collegamenti possibili che ne garantisce l'estrema versatilità. I numerosi segnali in uscita permettono al rilevatore di dialogare con i principali sistemi industriali amplificando le sue possibilità d'uso.



03. DISPLAY

GDS850. Tutto sott'occhio: dal generoso display è sempre chiaro lo stato dell'atmosfera che si respira.

La lettura in tempo reale della concentrazione di gas e l'illuminazione multicolore rendono immediata la consultazione del rilevatore e la percezione di pericolo.



04. SENSORE

GDS850, non si limita a rilevare: interpreta, comunica e protegge.

Certificato SIL2 hardware e SIL3 software secondo IEC/EN 61508 e certificato secondo la IEC/EN 60079-29-1 "performance" è ideale per le applicazioni critiche in ambito oil & gas, chimico ed energetico.

TRA GLI AMBIENTI PER I QUALI NASCE GDS850:

- Impianti chimici e petrolchimici
- Trasporto di gas
- Produzione di energia
- Terminali petroliferi e di gas offshore ed onshore
- Stoccaggio di idrocarburi

NORME DI PRODOTTO

EN 50270 - Compatibilità elettromagnetica - Apparecchi elettrici per la rilevazione e la misura di gas combustibili, gas tossici e ossigeno.

EN 50402 - Apparecchiature elettriche per la rilevazione e la misura di gas o vapori combustibili o tossici, o di ossigeno - Prescrizioni per la sicurezza funzionale di sistemi di rilevazione gas.

IEC EN 61508 parte 1,2,3,4,5,6,7 - Sicurezza funzionale dei sistemi elettrici, elettronici ed elettronici programmabili per applicazioni di sicurezza.

EN 50495 - Dispositivi di sicurezza richiesti per il funzionamento sicuro degli apparecchi in relazione al rischio di esplosione.

EN IEC 60079-0 / IEC 60079-0 - Atmosfere esplosive* parte 0: apparecchiatura - regole generali.

EN 60079-1 / IEC 60079-1 - Atmosfere esplosive* parte 1: apparecchiature protette mediante custodie a prova d'esplosione "d".

EN 60079-29-1 / IEC 60079-29-1 - Atmosfere esplosive* parte 29-1: rilevatori di gas infiammabili - requisiti generali e di prestazione.

EN IEC 60079-31 / IEC 60079-31 - Atmosfere esplosive* parte 31: apparecchiature destinate ad essere utilizzate in presenza di polveri combustibili protette per mezzo di custodie "t".

RICAMBI E ACCESSORI

Spesso importanti quanto il prodotto, gli accessori disponibili non si limitano a quelli destinati al montaggio in ogni condizione necessaria; si completano nella protezione del rilevatore e del sensore quando esposto a condizioni estreme.

PROTEZIONE METEO

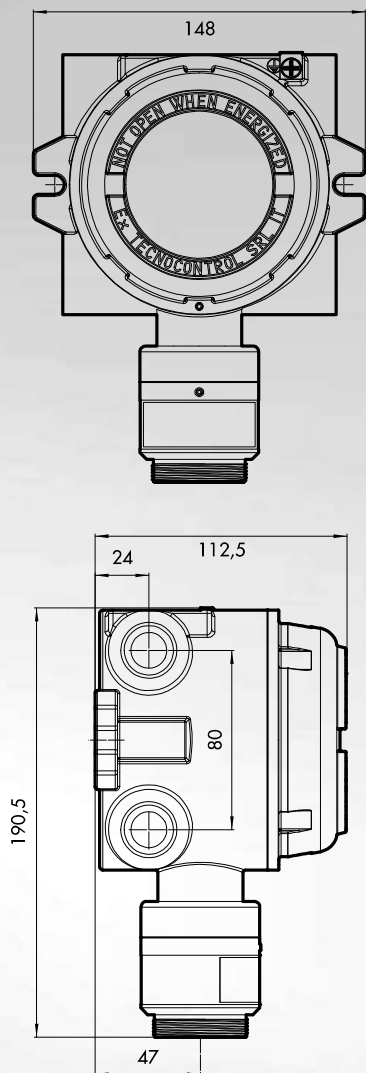
Protegge da pioggia e sporco, oltre che avere funzione di frangivento.

CARTUCCIA SOSTITUIBILE

Sostituire la cartuccia sensore in campo rende la manutenzione semplice, veloce ed economica.



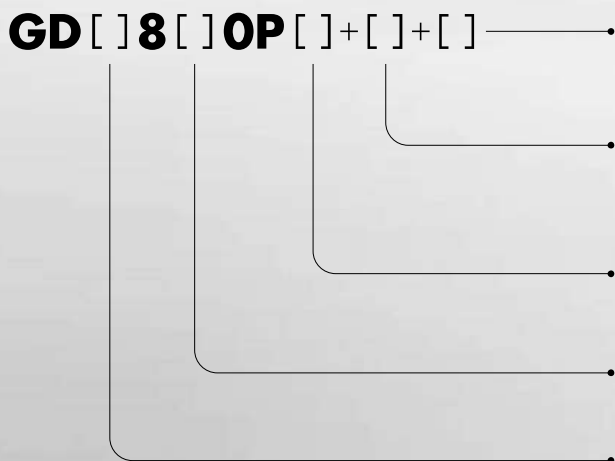
05. DATI TECNICI



SPECIFICHE TECNICHE

Potenza nominale di alimentazione	4,6 W
Uscita corrente	4÷20 mA
Uscite relè (opzionale)	2 relè di allarme, 1 relè di guasto
Uscita digitale (opzionale)	RS485
Uscita wireless (solo GD/GDS 850)	Bluetooth
Intervallo di misura	0÷100% LFL
Precisione	+/- 5% FS
Risoluzione	1% LFL
Tempi di risposta t(90)	< 60 s
Tempo di preriscaldamento	120 s
Tempo di stabilizzazione	2 ore
Vita utile del sensore in aria pulita	5 anni
Umidità relativa a 40 °C	95% Rh (non condensata)
Temperatura di immagazzinamento	-20 +55 °C
Temperatura di funzionamento	-40 +60 °C
Pressione di esercizio	0,8 ÷ 1,1 bar
Ossigeno O ₂ in aria	21% v/v
Grado di protezione	IP66
Dimensioni LxLxP	148x190,50x112,50
Peso	3 Kg

CODICE D'ORDINE



MB - Interfaccia RS485	Comunicazione digitale
Nullò - Comunicazione digitale assente	

RS - Relè di sicurezza (SIL)	
R - Relè standard	Relays
Nullò - Relè assenti	

VALORE - Tarato per (vedi tabella GAS RILEVATI) Esempio: 1 per Metano	Gas rilevati
X - Solo per GD*850P (Gas selezionabile da menù)	

5 - Versione con Display e Bluetooth	Display
0 - Versione cieca (senza Display e Bluetooth)	

S - Versione SIL	Sicurezza
Nullò - Versione non SIL	

GAS RILEVATI

1 - Metano	6 - Etanolo	11 - n-Pentano	16 - Acetato di etile	21 - n-Esano	26 - n-Ottano
2 - n-Butano	7 - Acetone	12 - Metiltilchetone (MEK)	17 - Isobutano	22 - Stirene	27 - n-Propanolo
3 - Idrogeno	8 - Etilene	13 - Acido acetico	18 - Isoottano	23 - Propilene	
4 - Propano	9 - Metanolo	14 - Cicloesano	19 - Isopropanolo	24 - Monossido di carbonio	
5 - Ammoniaca	10 - Toluene	15 - Ciclopentano	20 - n-Eptano	25 - Xilene	



SCOPRI TUTTI
I DETTAGLI DEL NUOVO
GDS850



CPF

CPF Industriale S.r.l.
Via E. Fermi, 98 | 25064 Gussago (BS) | ITALY
Tel. +39 030 310461
Fax +39 030 310465
E-mail: info@cpfindustriale.it



Tecnocontrol S.r.l.
Via Miglioli, 47 | 20054 Segrate (MI) | ITALY
Tel. +39 02 26922890
Fax +39 02 2133734
E-mail: info@tecnocontrol.it



GECA S.r.l.
Via E. Fermi, 98 | 25064 Gussago (BS) | ITALY
Tel. +39 030 3730218
Fax +39 030 3730228
E-mail: info@gecasrl.it

Marchi:

