



IT

IST-1700.PA01.01/B

File: IST-1700.PA01.01-B_CE700-IT.docx

CENTRALI GAS

CE700P
CE700R

ISTRUZIONI D'USO

TECNOCONTROL S.r.l.

Via Miglioli, 47 20090 SEGRATE (MI) Italy- Tel. (+39) 02 26922890 - Fax (+39) 02 2133734
http: www.tecnocontrol.it e-mail: info@tecnocontrol.it

NOTA IMPORTANTE

Leggere Attentamente e Conservare sia questa Istruzione, sia quelle riguardante i Sensori installati.

Tutta la Documentazione inerente all'impianto rilevazione Gas deve essere conservata, perché contiene anche le procedure da effettuare durante le operazioni di Verifica e/o Taratura periodiche.

Si consiglia di compilare e aggiornare sempre le Tablelle Promemoria della Configurazione nelle [pagine 27 e 28](#). Questo faciliterà le eventuali modifiche della configurazione e/o l'aggiunta di altri sensori.

La centrale ha un sistema automatico di controllo e di ripristino della configurazione, che interviene in accensione. Nel raro caso avvenga un errore irreversibile, sul display apparirà la scritta "*Configuration lost!*" e verrà attivato il cicalino interno. Per risolvere questo problema spegnere e riaccendere la centrale e se necessario reinserire la configurazione utilizzando le Tablelle Promemoria della Configurazione, che come suggerito sopra, vanno compilate in fase di installazione e aggiornate in caso di modifiche.

AVVERTENZA

La Centrale ha una orologio interno con il cambio automatico dell'ora legale. L'orologio, in caso di mancanza di alimentazione, continua a funzionare utilizzando la *Batteria al Litio da 3V tipo CR2032* posta sulla scheda principale. La sua durata, nelle condizioni di normale funzionamento è superiore a 5 anni. Nel caso la batteria al Litio si esaurisca e poi la centrale rimanesse completamente senza alimentazione, alla riaccensione, sarà necessario inserire la data e l'ora corretta ([vedi a pag.18](#)) e poi sostituire al più presto la batteria con una nuova del tipo sopra indicato.

Documento / Document name: IST-1700.PA01.01-B_CE700-IT.docx			
Oggetto / Subject : CE700 Centr.Gas per 23 CE380UR (Batt.12V)			
Rev.	Data / Date	Da / By	Note
A	15/12/2009	UT/FG	Aggiornato per FW per ID170/DG2005
B	14/01/2015	UT/FG	Aggiunta Videata "STATO ALLARMI E GUASTI ATTIVI"

SOMMARIO

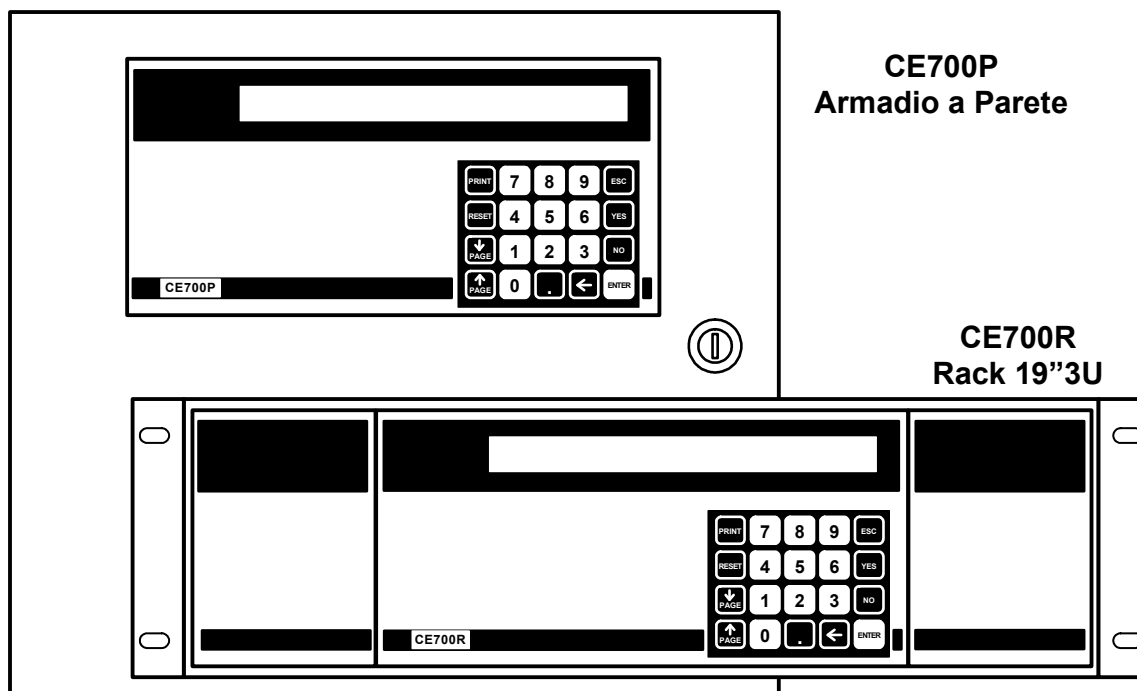
DESCRIZIONE	4
UTILIZZO DELLA CENTRALE	7
INSTALLAZIONE DELLA CENTRALE CE700P	9
COLLEGAMENTI ELETTRICI DELLE CENTRALI CE700P	9
INSTALLAZIONE DELLA CENTRALE CE700R	10
COLLEGAMENTI ELETTRICI DELLE CENTRALI CE700R	10
<i>COLLEGAMENTO DELLA CE700P CON LE UNITÀ REMOTE CE380UR</i>	<i>11</i>
<i>COLLEGAMENTO DELLA CE700R CON LE UNITÀ REMOTE CE380UR</i>	<i>12</i>
<i>COLLEGAMENTO CON I TRASMETTITORI</i>	<i>13</i>
CONFIGURAZIONE DELLA CENTRALE	13
<i>UTILIZZO DELLA TASTIERA, INFORMAZIONI GENERALI</i>	<i>13</i>
<i>CONFIGURAZIONE SENSORI</i>	<i>14</i>
<i>CANCELLAZIONE SENSORI</i>	<i>15</i>
<i>COPIA SENSORI</i>	<i>16</i>
<i>ABILITAZIONE E/O DISABILITAZIONE SENSORI</i>	<i>16</i>
<i>MODIFICA CONFIGURAZIONE SENSORI</i>	<i>16</i>
<i>CONFIGURAZIONE SCHEDE (Unità remote CE380UR)</i>	<i>16</i>
<i>CONFIGURAZIONE USCITE (Relé)</i>	<i>17</i>
<i>CANCELLAZIONE USCITE (RELÉ)</i>	<i>18</i>
<i>CONFIGURAZIONE ZONE</i>	<i>18</i>
<i>CANCELLAZIONE ZONE</i>	<i>18</i>
<i>LINGUA</i>	<i>19</i>
<i>REGOLAZIONE OROLOGIO</i>	<i>19</i>
<i>ORA LEGALE</i>	<i>19</i>
<i>MANCANZA RETE E COMUNICAZIONE SERIALE</i>	<i>19</i>
<i>IMPOSTAZIONE PORTE SERIALI</i>	<i>19</i>
<i>IMPOSTAZIONE MODEM</i>	<i>19</i>
<i>Specifica di comunicazione CE700 Modbus</i>	<i>20</i>
<i>IMPOSTAZIONE PASSWORD</i>	<i>20</i>
<i>STAMPA (Questo tasto non è utilizzabile in questa versione)</i>	<i>21</i>
<i>VISUALIZZAZIONE EVENTI</i>	<i>21</i>
<i>CANCELLAZIONE EVENTI</i>	<i>21</i>
<i>TEST DI FUNZIONAMENTO DELLA CENTRALE</i>	<i>22</i>
APPENDICE	23
<i>CARATTERISTICHE TECNICHE CE700</i>	<i>23</i>
<i>ELENCO DEI MESSAGGI D'ANOMALIA E ALLARMI</i>	<i>23</i>
<i>Tabella 1 - TRASMETTITORI 4÷20 mA configurabili</i>	<i>24</i>
<i>Tabella 2 - VALORI DI TLV CONSIGLIATI</i>	<i>25</i>
<i>TABELLE PROMEMORIA DELLA CONFIGURAZIONE</i>	<i>26</i>

DESCRIZIONE

Le centrali gas della serie CE700, si propongono come valido strumento di sicurezza per il monitoraggio ed il controllo d'aree da proteggere da fughe di gas infiammabili o dalla presenza di gas tossici. Assieme ai rilevatori di gas, prodotti dalla nostra azienda, si possono controllare aree d'ampie dimensioni ove sia possibile installare fino a 184 sensori.

Questo manuale descrive, per l'utente, le funzioni e l'utilizzo delle centrali della serie CE700 e le procedure d'installazione, di configurazione, di test del sistema ad uso del personale specializzato ed autorizzato.

Le centrali della serie CE700, sono costituite da un'unità frontale d'elaborazione dati, con display 40x2 caratteri retro-illuminato, dalla tastiera a membrana e dall'alimentatore da rete 230Vac. Per mantenere la CE700 alimentata in assenza della tensione di rete, va installata una batterie al piombo da 12Vcc (non comprese nella fornitura). Le CE700 sono predisposte per essere collegate al Software gestionale SW700 per PC o altro dispositivo collegabile alla porta seriale ([vedi Pag. 6](#)).



- **Le centrali serie CE700 sono realizzate in vari modelli:**

Le centrali serie CE700P sono in armadietto metallico a parete 360x300x100 mm:

Le centrali serie CE700R sono in Rack 19" 3U:

- **Le centrali serie CE700 possono essere collegate fino a 23 CE380UR:**

Le CE700 possono gestire fino a 23 unità remote mod.CE380UR. Ogni CE380UR, ha 8 ingressi 4÷20mA e può essere dotata, secondo le esigenze di installazione fino a due schede **ES380UR** ognuna con 4 uscite relè. Le CE700 possono quindi gestire fino a 184 sensori e altrettante uscite a relè completamente indirizzabili da programma.

- **Le CE700 tramite le CE380UR possono gestire i seguenti rilevatori di gas (Sensori):**

- Trasmettitori 4÷20mA lineari a 3 fili con "Cartuccia Sensore Sostituibile" per:

Gas infiammabili con sensore Catalitico tipo TS292K(IP65) o TS293K(Ex"d") con scala 0÷20%LIE.

Gas infiammabili con Sensore Pellistor tipo TS292P(IP65) o TS293P(Ex"d") con scala 0÷100%LIE.

Gas infiammabili con Sensore Infrarosso TS293I(Ex"d") series with 0÷100%LEL range.

Gas tossici a cella elettrochimica serie TS220E (IP65) o TS293E (Ex"d").

Anidride carbonica con con Sensore Infrarosso TS210IC2(IP54), TS220IC2(IP65) or TS293IC2(Ex"d").

Ossigeno a cella elettrochimica tipo TS220EO e TS293EO (Ex"d") con scala 0÷25%O₂.

Parcheggi con doppio Sensore TS255CB or TS255CN2

NOTA: Sono collegabili anche tutti i vecchi modelli. Sensori a 3 fili con uscita 4÷20mA lineari per gas infiammabili o quelli a 2 fili, per gas Tossici e Ossigeno prodotti fino a Dicembre 2008. Oppure i sensori per Anidride carbonica ad infrarosso IR101 e IR102 prodotti fino al Dicembre 2014.

AVVERTENZA: gli ingressi sono configurabili per sensori 4÷20mA riferito a massa e caratteristiche di funzionamento (Fondo Scala in %LIE o ppm, Tensione minima di funzionamento, Assorbimento, Resistenza di carico etc.) equivalenti ai nostri prodotti. **Si declina ogni responsabilità per malfunzionamenti o guasti causati da prodotti non compatibili o non di nostra produzione.**

- **Ogni Sensore può essere associato ad una ZONA:**

Gli ingressi possono essere raggruppati in **Zone** (Max 25), cui si possono associare fino a 5 Uscite relé diverse per ogni livello d'allarme e una di Guasto. *Per ogni Zona si può anche decidere di attivare le uscite se è superato il valor medio istantaneo degli Ingressi della zona.*

- **Ogni Sensore può essere impostato il PESO:**

Ad ogni singolo livello d'allarme, è possibile associare un **Peso** (con valore massimo 10) in modo da realizzare degli AND logici tra più ingressi di una stessa **Zona**.

Esempio si può associare all'uscita 1 le soglie 1 di due ingressi con peso 5 e i livelli di soglia 2 con peso 10. In questo modo l'uscita 1 sarà attivata solo, quando entrambi gli ingressi superano la 1° soglia d'allarme, oppure uno dei due sensori supera la 2° soglia.

- **Ogni INGRESSO è protetto e attiva un segnale di GUASTO:**

Ogni singolo ingresso è protetto. La segnalazione di guasto si attiva, per interruzione dei cavi o guasto del sensore collegato e nel caso di cortocircuito, l'alimentazione viene tolta al solo ingresso interessato. Dopo aver rimosso la causa del guasto, premendo il tasto **RESET**, si ripristina il funzionamento normale. Il Sensore in Guasto è visualizzato in modo intermittente.

- **Ogni Sensore può essere configurato con gli Allarmi TLV:**

TLV (threshold limit values) sono i valori limite d'esposizione a sostanze inquinanti cui i lavoratori possono essere esposti ogni giorno per tutta la durata della vita lavorativa senza effetti nocivi.

TLV-TWA (Time Weighted Average) è il limite medio ponderato nel tempo, vale a dire la concentrazione media ponderata nel tempo per una normale giornata lavorativa di 8 ore ed una settimana lavorativa di 40 ore, cui i lavoratori possono essere esposti ripetutamente, giorno dopo giorno, senza effetti nocivi.

TLV-STEL (Short Time Exposure Limit) è il limite d'esposizione nel breve periodo ovvero la concentrazione cui i lavoratori possono essere esposti continuamente per 15 minuti, senza subire irritazioni, danni cronici, irreversibili o narcosi.

TLV-C (Ceiling) è il Limite massimo di concentrazione che non deve mai essere superata.

I valori indicati sono riferiti alle prescrizioni degli enti preposti alla salute dei lavoratori, lo statunitense **OSHA** (Occupational Safety and Health Administration) e l'europeo **COSHH** (Control Of Substances Hazardous to Health).

- **Le centrali CE700 gestiscono le Uscite d'Allarme a Relé installate nelle CE380UR:**

Ogni **Sensore** ha tre livelli d'allarme (**Soglia 1** (PREallarme1), **Soglia 2** (PREallarme2) e **Soglia 3** (ALLarme)) e una di **Guasto** (FAULT), indirizzabili su qualunque uscita (relé) installata nelle Unità Remote CE380UR. E' possibile assegnare una **Uscita per mancanza di rete**, per comunicare che manca la tensione di rete e che è intervenuta (se installata) la batteria tampone. Inoltre è possibile assegnare una **Uscita scheda fuori linea** per comunicare un guasto della linea seriale che collega le Unità Remote CE380UR.

- **Ogni Uscita (relé) può essere configurata nel modo seguente:**

- **Isteresi ON** è il ritardo, impostabile da 0 a 250 secondi, del relé associato ad una soglia d'allarme.

- **Isteresi OFF** è il ritardo, impostabile da 0 a 250 secondi, del relé per tornare alla condizione normale, quando termina la condizione d'allarme.

- **Tempo ON** impostabile da 0 a 250 secondi. Questa funzione è utilizzabile solo se si desidera interrompere l'uscita d'allarme dopo un tempo definito, anche se il sensore rimane sopra la soglia d'allarme impostata. (Questa funzione non deve essere usata se è già inserito il ritardo "Isteresi OFF"). Ad esempio si può utilizzare per attivare dispositivi che non possono rimanere alimentati a lungo oppure per inviare un impulso ad un combinatore telefonico.

- **Uscita Memorizzante** il relé rimane in Allarme, anche se il sensore torna sotto la soglia impostata (questa funzione non è utilizzabile se nel "Tempo ON" è già stato inserito un valore diverso da Zero), per riportarlo in condizioni normali deve essere fatto il "RESET".

- **LOGICA** il funzionamento dei relé può essere impostato in logica **Positiva**, il relé è normalmente attivato, quindi se il relé si guasta, si sposta automaticamente in posizione d'allarme, il contatto NA commuta in NC e il NC diventa NA. Se invece, il funzionamento del relé è selezionato in logica **Negativa**, rimane normalmente diseccitato, con il contatto NA come indicato.

- **Le centrali CE700 hanno un Cicalino (BUZZER) interno:**

Il cicalino emette un Bip, quando sono premuti i tasti.

- **Le centrali CE700 hanno una Memoria Eventi:**

La memoria interna contiene fino a 999 eventi, Allarmi, Guasti, Accensione centrale, Mancanza della rete e Reset degli allarmi. Questi possono essere richiamati in qualunque momento.

- **Le centrali CE700 sono protette da "PASSWORD":**

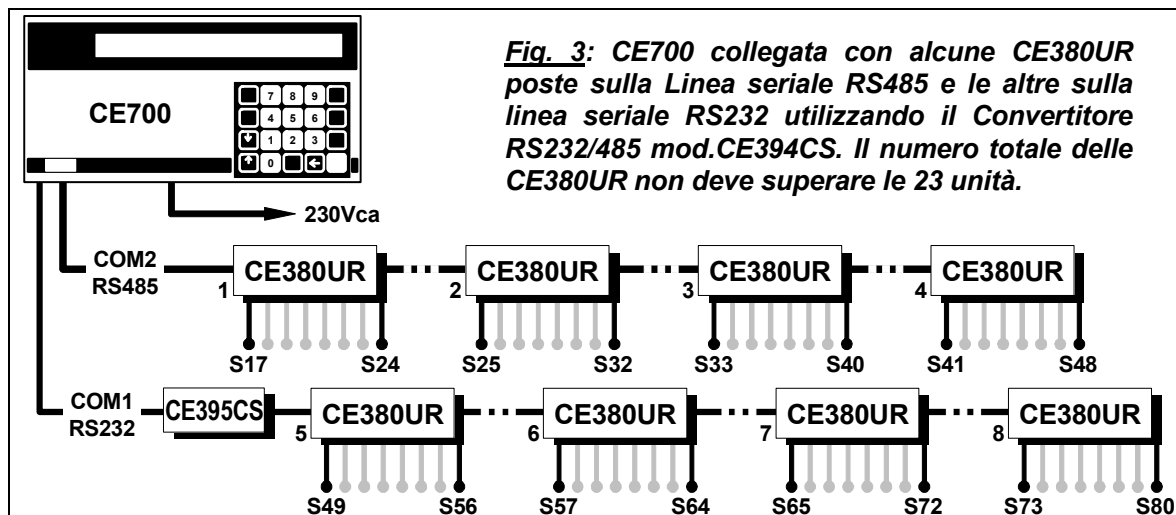
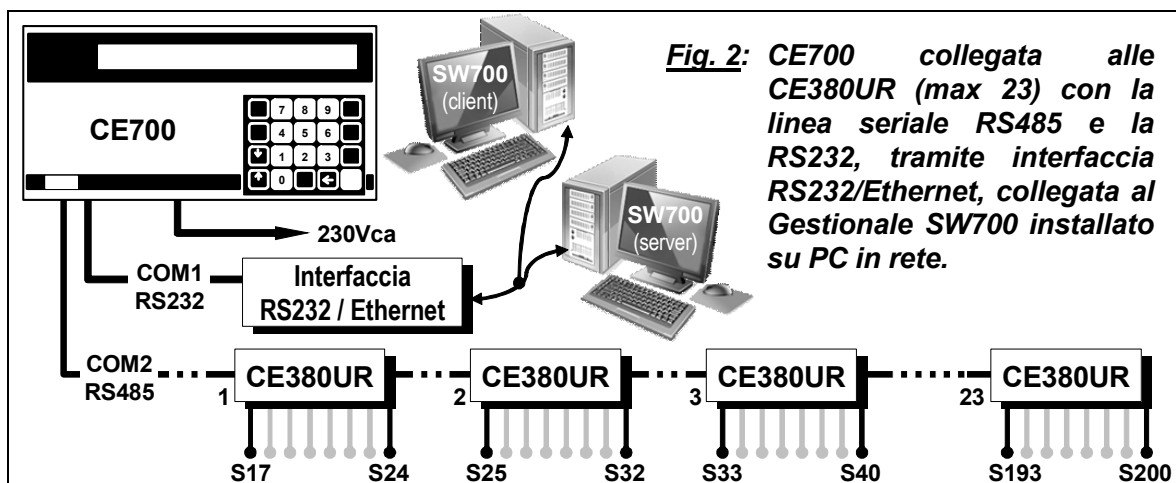
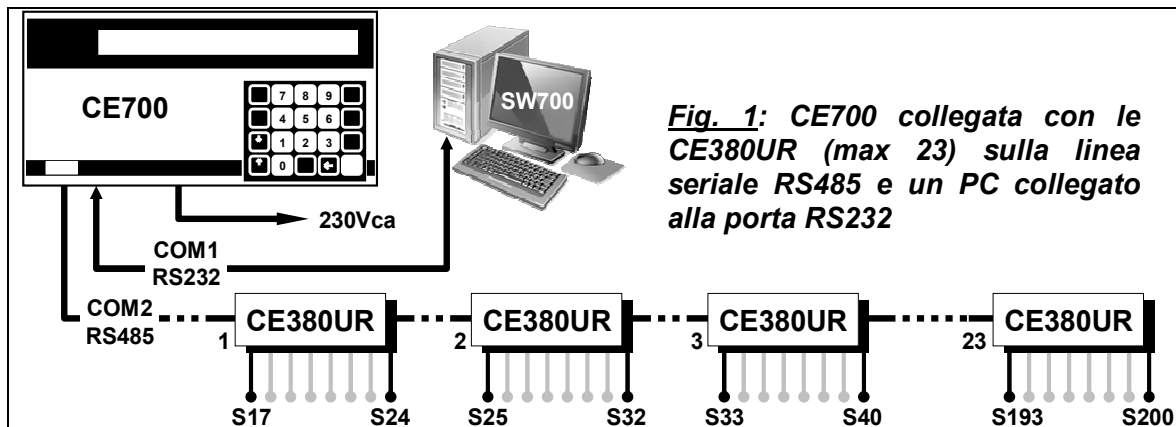
Tutte le impostazioni di configurazione, se richiesto, si possono proteggere con un codice composto di un minimo di 1 ad un massimo di 8 numeri.

• **Le centrali CE700 hanno due uscite Seriali, una RS232 e una RS485:**

La porta seriale RS485 (COM2) normalmente va utilizzata per collegare fino a 23 Unità Remote CE380UR (Fig. 1). Altre spiegazioni anche nel capitolo [IMPOSTAZIONE PORTE SERIALI](#) a pag. 20.

La porta seriale RS232 (COM1) può essere utilizzata per collegare la CE700:

- 1) con un PC locale su cui è stato installato il nostro Software Gestionale SW700 (Fig. 1). Questo software, può gestire una o più centrali CE700. Registra gli eventi, i valori dei sensori, può esportarli, inviare e-mail e agire sulla centrale come controllo remoto dal PC.
- 2) oppure tramite interfaccia RS232/Ethernet, può essere collegata alla locale rete LAN, a cui è connesso uno o più PC su cui va installato il nostro Gestionale SW700 (Fig. 2).
- 3) o ad un altro Software Gestionale, tramite protocollo MODBUS.
- 4) o ad un MODEM (GPRS) per inviare ad un cellulare un SMS di allarme, guasto etc.
- 5) o ad una stampante da pannello (a richiesta)
- 6) o con l'Unità Display Remoto CE700UR
- 7) oppure con le CE380UR tramite convertitore RS232/RS485 modello CE395CS (Fig. 3).



UTILIZZO DELLA CENTRALE

• Tastiera:

RESET riporta le uscite a relé **memorizzate**, nella condizione di funzionamento normale, ma solo se il sensore/i che le ha attivate è rientrato dallo stato d'allarme. Ripristina l'alimentazione ad un sensore se è avvenuto un cortocircuito sui cavi.

PRINT Entra nel Menù Eventi, per gestire quelli memorizzati e stamparli (se è installata la stampante) ed è usato per confermare l'inserimento dei caratteri alfanumerici.

↑ PAGE e **↓ PAGE** scorrono sul display i sensori configurati, quattro per volta.

. Visualizza Ora, Data e Stato alimentazione da Rete.

ENTER Conferma i dati inseriti e dalla visualizzazione normale, mostra gli ingressi dei sensori in mA

0 ÷ **9** tasti numerici.

ESC Annulla un'operazione ed è usato per entrare nel menù di configurazione con Password.

YES e **NO** servono per rispondere NO/SI in configurazione e scorrere i caratteri alfanumerici.

Inoltre il tasto **YES** serve anche per richiamare la videata "Stato Allarmi e Guasti Attivi".

NOTA: L'etichetta con il numero di serie è all'interno della porta, in basso a sinistra.

• Display

La CE700, all'accensione, dopo il messaggio iniziale, avvierà un conteggio decrescente di circa 90 secondi, per permettere ai sensori di stabilizzarsi. ----->

CE700 – 3.x - by TECNOCONTROL

Attendere . . . 90

Terminato il tempo d'attesa sul Display apparirà la **Visualizzazione Normale**, che mostra la situazione dei primi quattro sensori configurati: ----->

1: 0.0%LIE NORM 2: 4ppm NORM
3: 1.0%LIE NORM 4: 2ppm NORM

Premendo i tasti **↑ PAGE** e **↓ PAGE** si scorrono gli altri sensori configurati, sempre quattro per volta.

Premendo il tasto **ENTER** da questa videata, gli ingressi sono visualizzati in mA. ----->

1: 4.0mA 2: 4.6mA
3: 4.8mA 4: 4.8mA

Premendo nuovamente il tasto **ENTER** si torna alla videata precedente.

Premendo il tasto **.** da una delle precedenti videate sono mostrate Data, Ora e Stato della Rete (PRESENTE o ASSENTE): ----->

20-09-2009 11:57:05
RETE PRESENTE

Premendo nuovamente il tasto **.** si ritorna alla videata precedente.

Premendo **1** si accede alla visualizzazione dettagliata degli ingressi. Il livello di dettaglio è il seguente: ----->

1: TS292KM [0.0-20.0] %LIE Z01
18%LIE ALL 20mA 01 02 03

Nella 1° Riga è indicato il numero del sensore, il modello, il campo di misura, l'unità di misura, la zona d'appartenenza. Nella 2° riga è indicato il Valore misurato, lo stato, il valore in corrente e i Relé attivati.

Con i tasti **↑ PAGE** e **↓ PAGE** si possono scorrere i dettagli degli altri sensori configurati. Con il tasto **ESC** si torna alla **visualizzazione normale**, da dove, premendo **ESC** è possibile entrare nel **Menù principale** (Protetto da Password, se inserita).

- **Reset:**

Premendo il tasto **RESET** si riportano nella condizione di funzionamento normale le uscite (relé) e le corrispondenti segnalazioni intermittenti sul display, ma solo se il sensore/i che le ha attivate è rientrato dallo stato d'allarme.

- **Stato allarmi e Guasti:**

La Centrale ha una videata che mostra lo stato complessivo degli Allarmi e dei Guasti Attivi. Questa videata appare automaticamente ogni volta che un sensore supera uno dei livelli di allarme impostati.---->

STATO ALLARMI E GUASTI ATTIVI			
PRE1: 0	PRE2: 1	ALL: 2	GUASTI: 0

Da questa videata, premendo **↓ PAGE** si visualizzano i sensori in allarme e/o in guasto ordinati in base all'importanza dell'allarme (prima gli ALL, poi PRE2 e PRE1 ed infine i GUASTI). ----->

31: 20%LIE ALL	12: 50ppm ALL
3: 10%LIE PRE2	

I sensori in allarme e/o in guasto sono visualizzati 4 per pagina, se ci sono altri sensori, possono essere visualizzati con i tasti **↓ PAGE** e **↑ PAGE** che permettono di scorrere le altre pagine. Anche in questa videata è possibile visualizzare i mA premendo il tasto **ENTER** o i dettagli di un sensore premendo **1** o **2** o **3** o **4** si accede alla visualizzazione dettagliata degli ingressi come descritto nella pagina precedente.

Premendo **ESC** è possibile tornare indietro.

La stessa videata si può richiamare quando necessario. Dalla **Visualizzazione Normale**, premendo il tasto **YES** verrà visualizzato lo stato degli allarmi e dei guasti attivi come precedentemente descritto.

ATTENZIONE: LE ISTRUZIONI CONTENUTE NEL SEGUITO DI QUESTO MANUALE COMPRENDONO LE PROCEDURE D'INSTALLAZIONE E CONFIGURAZIONE DEL SISTEMA DA ESEGUIRSI SOLO DA PERSONALE QUALIFICATO E AUTORIZZATO.

INSTALLAZIONE DELLA CENTRALE CE700P

La centrale CE700P va montata a parete, in posizione verticale, fissando l'armadio tramite i 4 fori posti negli angoli del fondo (Fig.4). I collegamenti elettrici si eseguono tutti sul pannello di fondo e sull'alimentatore.

Per mantenere accesa la CE700P in assenza della rete, all'interno della centrale, si può installare una batteria Pb 12V/7Ah (Fig. 5). L'autonomia è circa 6 ore con 16 sensori.

NOTA: Se richiesto, per aumentare l'autonomia a 12 ore, può essere utilizzata una Batteria 18Ah, ma causa la dimensione, va installata in un contenitore esterno alla CE600P.

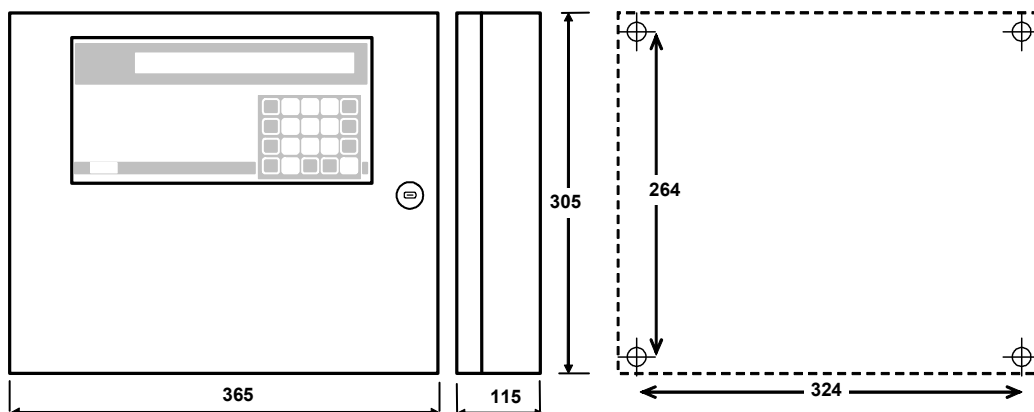


Fig 4 – CE700P Dimensioni e Dima di fissaggio a parete

COLLEGAMENTI ELETTRICI DELLE CENTRALI CE700P

I collegamenti si effettuano all'interno dell'armadietto, come illustrato sotto in fig. 5.

L'alimentazione di rete si collega sui morsetti **L**, **N** e **Terra** dell'alimentatore posto sul fondo dell'armadio.

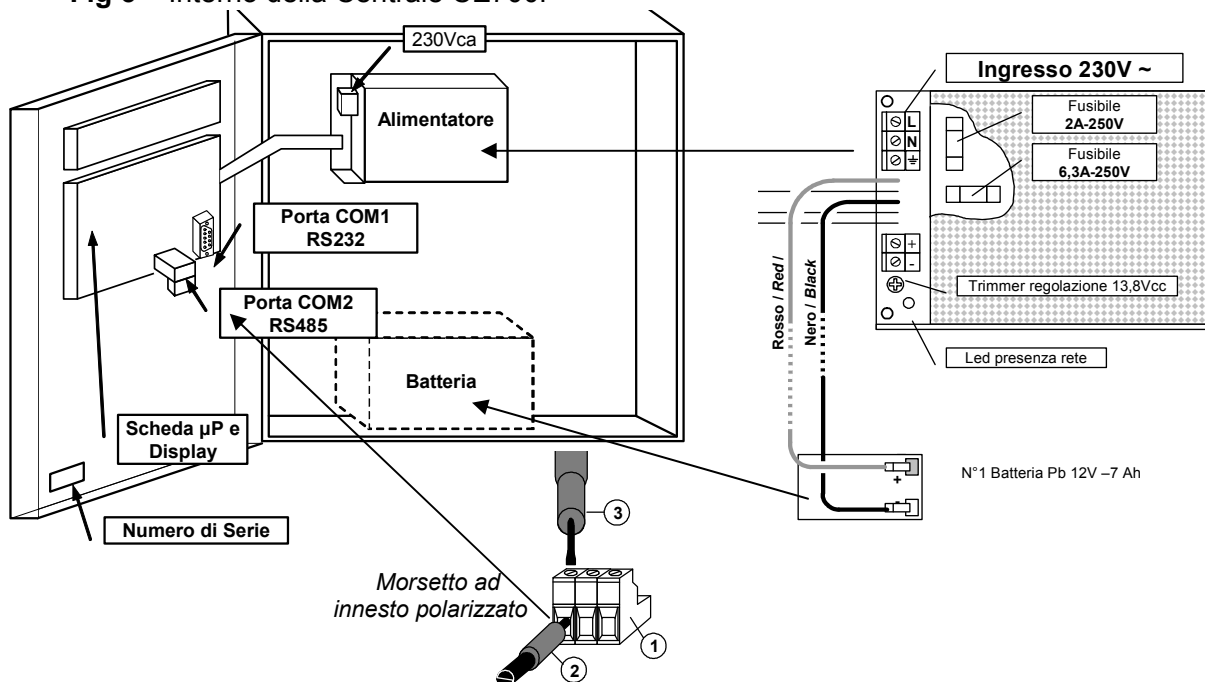
La batteria Pb 12V/7Ah, se richiesto, va collegata ai cavi Rosso "BAT+" e Nero "BAT-" dell'alimentatore.

Il collegamento alle porte seriali si effettua sulla scheda montata sulla porta dell'armadietto. Il dettaglio del collegamento è in fig. 8 a pag. 11.

La porta **COM1 RS232** è un connettore a vaschetta maschio DB9 (*terminali 2-Rx, 3-Tx e 5 GND*).

La porta **COM2 RS485** è il morsetto (fig. 5) ad innesto polarizzato (1), si consiglia di utilizzare capicorda adeguati ai conduttori (2) e ancorare i cavi alla struttura dell'armadio per evitare eccessive sollecitazioni ai circuiti e ai morsetti stessi.

Fig 5 – Interno della Centrale CE700P



INSTALLAZIONE DELLA CENTRALE CE700R

La centrale CE700R ([Fig. 6](#)) va montata in un armadio per Rack 19" (dimensione minima 3U).

I collegamenti elettrici si effettuano tutti sul pannello posteriore del Rack.

Per mantenere accesa la CE700P in assenza dell'alimentazione di rete, si può collegare una batteria Pb 12V/7Ah ([Fig. 7](#)). L'autonomia è circa 6 ore.

NOTA: Se richiesto, per aumentare l'autonomia a 12 ore, può essere utilizzata una Batteria da 18Ah.

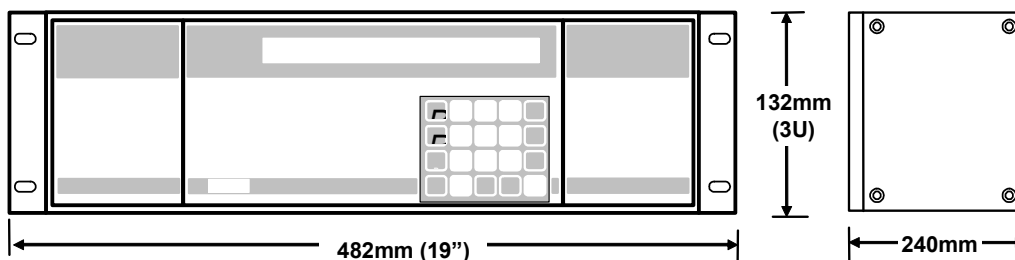


Fig 6 –CE700R Dimensioni

COLLEGAMENTI ELETTRICI DELLE CENTRALI CE700R

I collegamenti si effettuano sul pannello posteriore del Rack, come illustrato sotto in [fig. 7](#). Si consiglia di ancorare i cavi alla struttura dell'armadio per evitare eccessive sollecitazioni ai morsetti stessi.

L'alimentazione di rete si collega alla presa a 3 poli C14 utilizzando un cavo con spina C13.

La batteria Pb 12V/7Ah, se richiesto, va collegata ai morsetti **BAT+** (Rosso) e **BAT-** (Nero).

Il collegamento alle porte seriali si effettua sui connettori a vaschetta DB9 maschio posti sul pannello posteriore del rack. *Il dettaglio del collegamento è in [fig. 9 a pag. 12](#).*

La **porta COM1** è una seriale **RS232** (terminali 2-Rx, 3-Tx e 5-GND) e la **porta COM2** è una seriale **RS485** (terminali 1-H, 6-L e 5-COM).

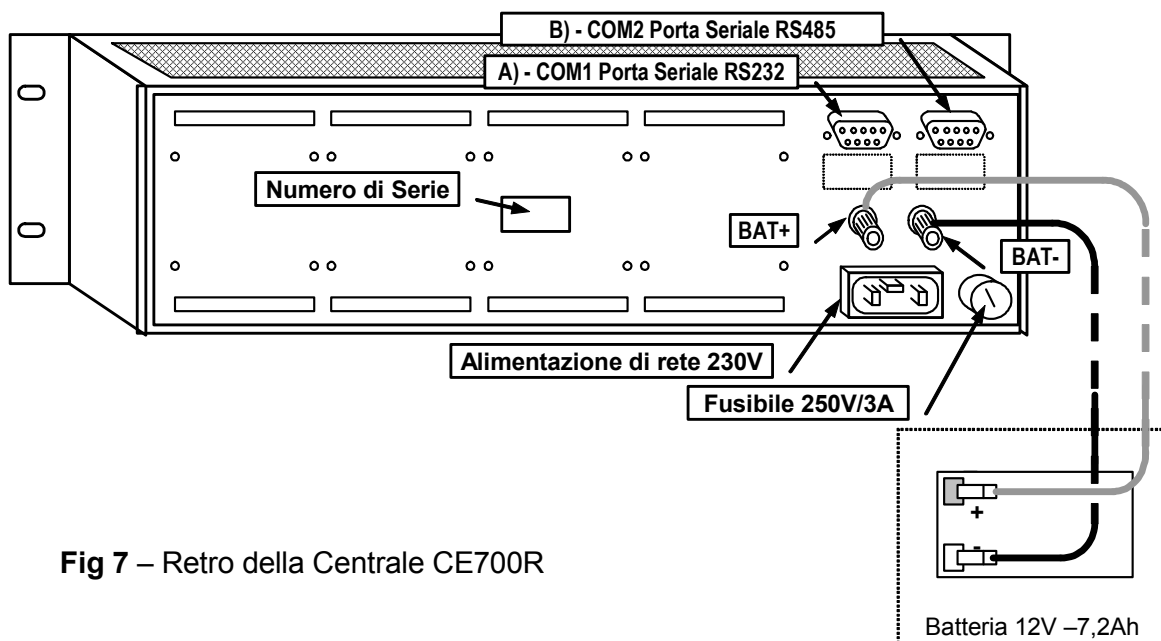


Fig 7 – Retro della Centrale CE700R

COLLEGAMENTO DELLA CE700P CON LE UNITÀ REMOTE CE380UR

La centrale CE700P può essere collegata ad un massimo di 23 unità remote CE380UR.

Il cavo da utilizzare deve essere a tre fili schermato, di sezione non inferiore a 0,35 mm². La distanza massima cui collegare l'ultima unità remota CE380UR è di 1 km.

Il Collegamento va effettuato tra la **Porta seriale COM2 RS485**, morsetto a tre poli posto sulla scheda montata nella porta della centrale CE700P e il morsetto della prima unità remota CE380UR, quindi tra la prima unità remota CE380UR e il morsetto della seconda unità remota CE380UR e così via fino all'ultima unità remota CE380UR. (Vedi sotto fig.8)

CE700P	CE380UR
Morsetto CN12/RS485 Polo A	Morsetto RS485 Polo H
Morsetto CN12/RS485 Polo B	Morsetto RS485 Polo L
Morsetto CN12/RS485 Polo C (COM)	Morsetto RS485 Polo GND

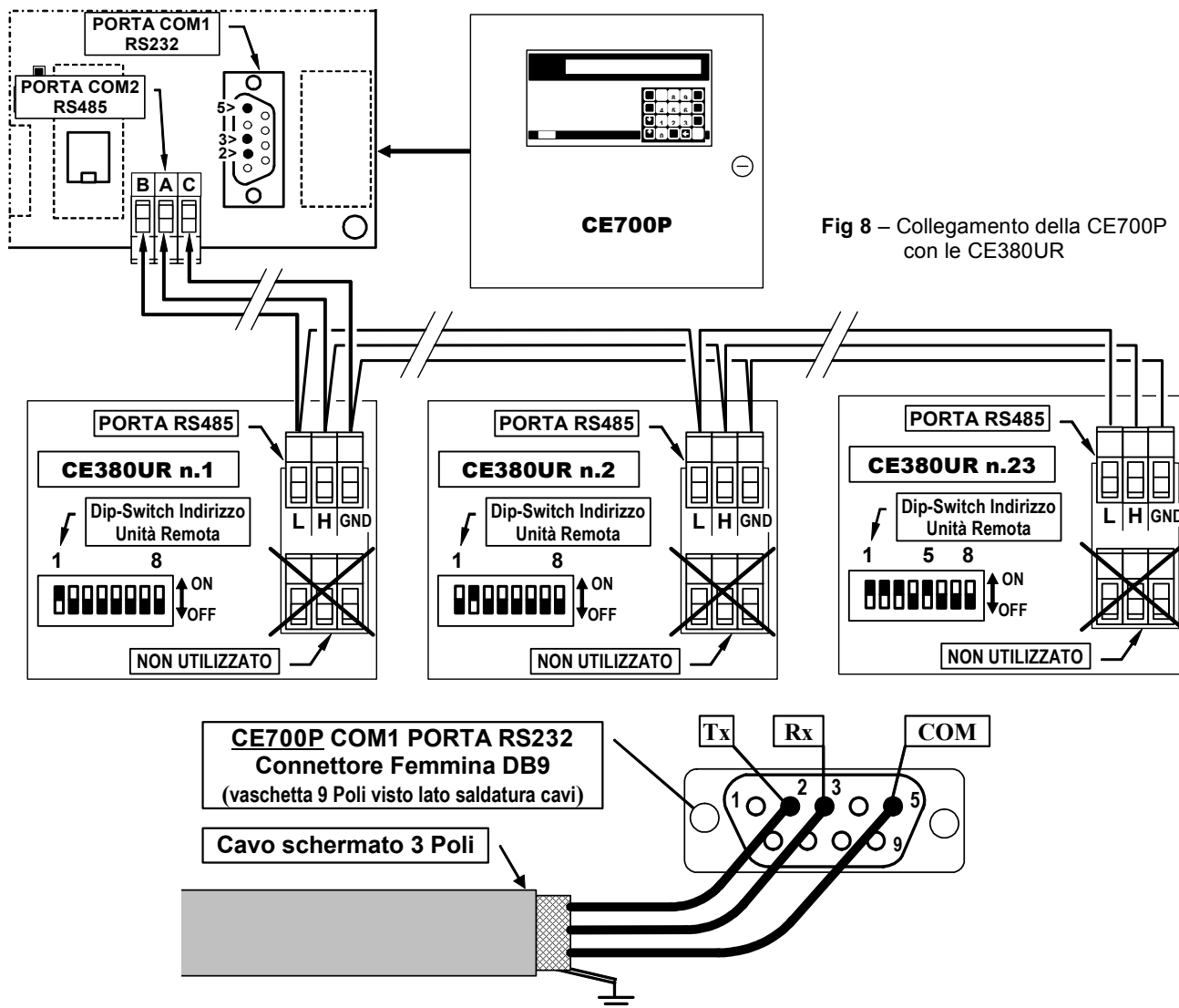


Fig 8 – Collegamento della CE700P con le CE380UR

COLLEGAMENTO DELLA CE700R CON LE UNITÀ REMOTE CE380UR

La centrale CE700R può essere collegata ad un massimo di 23 unità remote CE380UR.

Il cavo da utilizzare deve essere a tre fili schermato, di sezione non inferiore a $0,35 \text{ mm}^2$. La distanza massima cui collegare l'ultima unità remota CE380UR è di 1 km.

Il Collegamento va effettuato tra la **Porta seriale COM2 RS485** e il morsetto della prima unità remota CE380UR, quindi tra la prima unità remota CE380UR e il morsetto della seconda unità remota CE380UR e così via fino all'ultima unità remota CE380UR.

La porta **COM2 RS485** è posta sul pannello posteriore della CE700R, utilizzando il connettore DB9 femmina, saldare al piedino 1 il segnale **H** (HIG), al piedino 6 il segnale **L** (LOW) e al piedino 5 alla Massa ([Vedi sotto fig.9](#)).

CE700R	CE380UR
Connettore B / Porta RS485 Pin 1 H	Morsetto RS485 Polo H
Connettore B / Porta RS485 Pin 6 L	Morsetto RS485 Polo L
Connettore B / Porta RS485 Pin 5 COM	Morsetto RS485 Polo GND

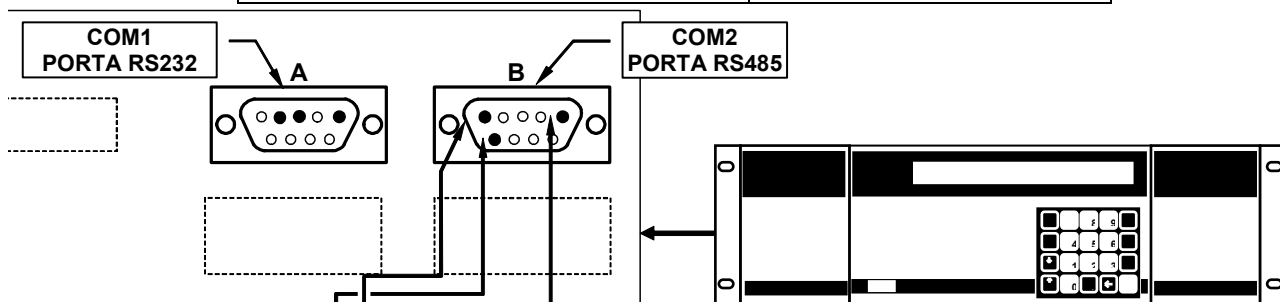
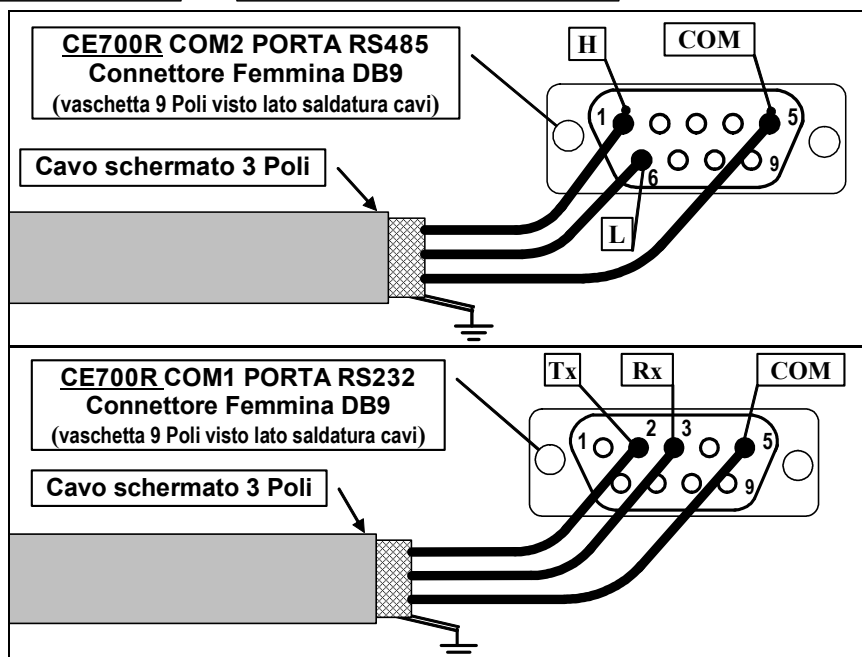
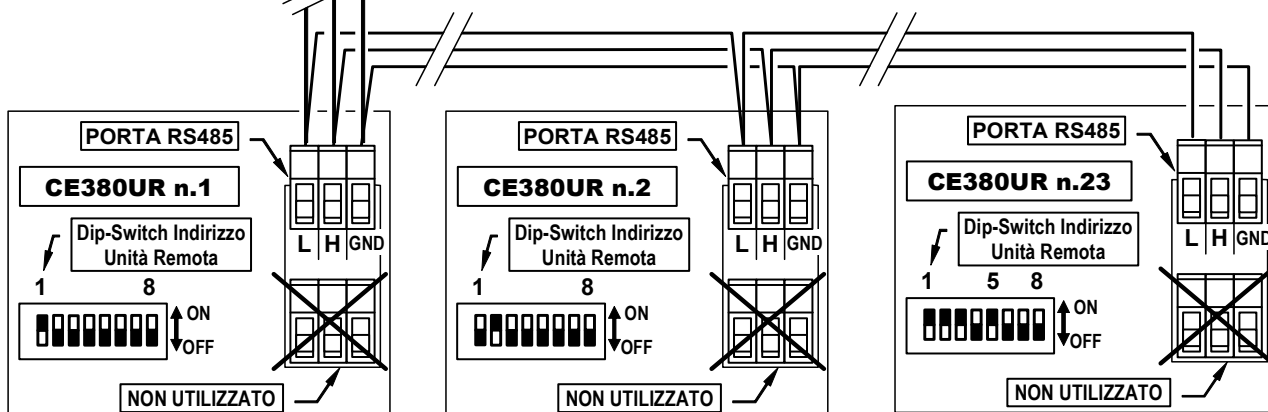


Fig 9 – Collegamento della CE700R con le CE380UR



COLLEGAMENTO CON I TRASMETTITORI

ATTENZIONE Fare sempre riferimento istruzioni d'uso della CE380UR e alle specifiche istruzioni allegate ai Trasmittitori.

I collegamenti con i Trasmittitori 4÷20mA a tre fili si effettuano sulle unità Remote CE380UR (Ingressi dal n.17 in poi).

La sezione dei cavi di collegamento tra la centrale e i sensori devono essere adeguati alla distanza e al tipo di sensore utilizzato, come indicato nelle Istruzioni delle CE380UR.

CONFIGURAZIONE DELLA CENTRALE

Alla prima accensione dopo il messaggio iniziale e il conteggio decrescente di circa 90 secondi, sul Display apparirà o la videata con il messaggio:





20-09-2009 11:57:05
Nessun Sensore Configurato

Se invece non è la prima accensione, la CE700 si avvia con la videata Normale, con la situazione dei sensori già configurati.





1: 0.0%LIE NORM 2: 4ppm NORM
3: 1.0%LIE NORM 4: 2ppm NORM

UTILIZZO DELLA TASTIERA, INFORMAZIONI GENERALI

I testi alfanumerici modificabili o da inserire appaiono sul display con il *Cursore* (Rettangolo nero intermittente). Per modificare o inserire un testo si utilizzano:

Il tasto  serve per cancellare verso sinistra i caratteri, con i tasti  e  si scorrono i caratteri, mentre premere il tasto  per confermare ogni carattere scelto.

CARATTERI DISPONIBILI: A-Z [] a-z Spazio ! " # \$ % & ' () * + , - . / 0÷9 : ; < = > ? @

Esempio: per modificare un testo visualizzato sul display da *TS293Px* in *TS293PB*, si cancella la *x* premendo il tasto , poi premere ripetutamente  fino a far apparire la lettera "B", poi premere il tasto  per confermare il carattere scelto. Infine premere  per confermare la modifica.

Menu principale

Menu: 1.Sensori 2.Schede 3. Uscite
4. Zone 5 Lingua 6.Varie

Sotto-Menu 1 "Sensori"

Sensori: 1. Configura 2. Cancella
3. Copia 4. Abilita 5. Disabilita

Sotto-Menu 2 "Schede"

Schede: 1. Configura 2. Stato
3.Copia 4.Abilita 5.Disabilita

Sotto-Menu 6 "Varie"

Varie: 1.Orologio 2.Uscite 3.COM1
4.COM2 5.Modem 6.Password

CONFIGURAZIONE SENSORI

ATTENZIONE NOTA MOLTO IMPORTANTE al termine della configurazione, si consiglia di riavviare la centrale per permettere di posizionare le uscite (relé) come programmate. Questa operazione va eseguita anche ogni volta che si modifica la configurazione.

Premere **ESC** per accedere al *Menù principale*, poi **1** per accedere al *Sotto-menù Sensori* e poi nuovamente **1** **1-Configura** per configurare un sensore:-->

Digitare il numero del sensore corrispondente all'ingresso cui è collegato e poi premere **ENTER** per confermare.

Numero sensore [1-200] : _ _

Numero sensore [1-200] : 17

ATTENZIONE: per il programma della centrale, sia il 1° sensore della 1^{ma} Unità Remota CE380UR, sia l'Uscita a relé sono il Numero 17. Perché i primi 16 sensori (e le prime 16 uscite a relé) corrispondono agli ingressi e alle uscite interne delle CE700.SP..., Esecuzioni Speciali, che possono essere richieste, ma solo in fase d'ordine.

Suggerimento: Per calcolare il numero del 1° ingresso e della 1° uscita della CE380UR, corrispondente a quello visualizzato e programmato sulla CE700, (figure a pag.6) utilizzare la formula

$$9 + (8 \times \text{il numero della CE380UR}).$$

Esempio: il 1°ingresso e il 1°relé della 3° CE380UR è $9 + (8 \times 3) = 33$

Premendo i tasti **PAGE** e **PAGE** si scorre l'elenco dei sensori preconfigurati e configurabili. (Vedi Tabella 1 a pag.27). ----->

Selezionare il sensore desiderato
TS220EA

Dopo aver scelto il sensore, premere il tasto **ENTER** per confermare, quindi appare : ----->

Nome: TS292KM

NOTA: Se si desidera configurare un ingresso con un sensore che non è compreso nell'elenco, si sceglie un sensore qualsiasi (preferibilmente simile a quello da configurare), quindi si modifica il nome come descritto nel capitolo "Utilizzo della Tastiera, informazioni generali" a pag.14.

Esempio: Se si sta configurando il TS293PB per vapori di Benzina, si sceglie il TS293Px, si cancella la x poi si seleziona la lettera "B".

Poi si conferma con **ENTER** e appare l'*unità di misura*, che di default è quella del sensore selezionato :----->

Nome: TS292KM
Unità di misura: %LIE

Premere **ENTER** per confermare, quindi appare : ----->

Tipo allarme: Crescente

Con **PAGE** e **PAGE** si sceglie come attivare gli allarmi, di default appare quella del sensore selezionato.

Crescente è la scelta più comune, significa che l'intervento degli allarmi avviene al crescere del segnale del sensore, (es. per i gas infiammabili o tossici che in aria pulita indicano ZERO).

Decrescente è una scelta utilizzabile solo se dalla condizione di normalità, il segnale del sensore diminuisce (es. se si vogliono attivare tutti i tre livelli di allarme per mancanza d'Ossigeno).

Ossigeno è una scelta normalmente utilizzata per i sensori d'Ossigeno, per attivare un Allarme per Eccesso d'Ossigeno, un Preallarme e un Allarme per Difetto d'Ossigeno.

TLV è una scelta utilizzata solo per i sensori di gas Tossici, per attivare gli Allarmi in funzione dei valori limite d'esposizione a sostanze inquinanti cui i lavoratori possono essere esposti. Livello 1 **TLV-TWA**, Livello 2 **TLV-STEL** e Livello 3 **TLV-C**. (Vedi Spiegazione a pag. 5 e la Tabella 2 a pag. 27).

Poi premere **ENTER** per confermare, appare: ----->

Tipo allarme: Crescente
Zona: 1

Si possono impostare fino a **25 Zone** diverse (Vedi capitolo Configurazione Zone). Se non è richiesto l'uso delle Zone, lasciare la n°1 che appare per default.

Premere **ENTER** per confermare, appare l'impostazione d'inizio scala (che è sempre 0). ----->

Fondo scala minimo: 0 _ _

Poi premere **ENTER** per confermare, appare l'impostazione del Fondo Scala preconfigurata.

Se non corrisponde alle caratteristiche del sensore installato, può essere modificata utilizzando i tasti numerici (**controllare sempre le caratteristiche del sensore sulle specifiche istruzioni**): ----->

Fondo scala minimo: 0 _ _ _ _
Fondo scala massimo: 20 _ _ _ _

Premere per confermare, poi appaiono le videate successive che indicano l'impostazione dei livelli d'allarme, delle uscite relative e dei pesi: ----->

Soglia 1: 7 _ _ _ _

Analogamente a quanto detto in precedenza, i valori proposti preconfigurati, (**Vedi Tabella 1 a pag. 26**) si possono confermare con o se richiesto modificarli e poi passare all'impostazione successiva.

Soglia 1: 7 _ _ _ _ Uscita: 0 _ _ _

Soglia 1: 7 _ _ _ _ Uscita: 0 _
Peso: 10 _ _ _

Soglia 2: 15 _ _ _ _ Uscita: 0 _
Peso: 10 _ _ _

Soglia 2: 20 _ _ _ _ Uscita: 0 _
Peso: 10 _ _ _

Dopo l'impostazione della terza soglia d'allarme, appare la richiesta di configurare il numero dell'uscita da dedicare alla segnalazione del Guasto: ----->

Uscita guasto: 0 _ _ _

NOTA: Normalmente è consigliabile assegnare una sola uscita a relé all'evento Guasto, comune per tutti i sensori.

Premere per confermare, appare la richiesta di conferma: ----->

Confermi dati ? : NO

Se si preme e poi appare per qualche istante il messaggio: ----->

Sensore memorizzato

Poi riappare automaticamente il menù configurazione dei sensori **Numero sensore**.

Se invece si preme , è richiesta la conferma della cancellazione del sensore: ----->

Confermi cancellazione sensore ? : NO

Se si preme e poi appare: ----->

Sensore cancellato

Altrimenti si torna automaticamente alla visualizzazione **Numero sensore**. Con si torna al **Sotto-menù Sensori**.

Nota: Se si devono configurare più sensori uguali è possibile copiare un sensore già configurato (**Vedi capitolo Copia sensore**). Se invece, dopo aver configurato il primo sensore, si decide di configurarne un altro, il programma propone come scelta quella come il precedente.

Apparirà pertanto il messaggio: ----->

Accetti il sensore: 'XXnnnXX' ?

Se si preme , è richiesto di **Selezionare il sensore**

desiderato dall'elenco dei sensori preconfigurati come descritto sopra, se si preme , sono visualizzati i parametri di configurazione dalla videata **Nome: XXnnnXX_** che possono essere confermati o modificati come descritto sopra.

CANCELLAZIONE SENSORI

Dal **Sotto-menù Sensori**, premendo **2-Cancella**, apparirà la richiesta di inserire il numero del sensore da eliminare: ->

Numero sensore da cancellare[1-200]: _ _ _

Confermando con apparirà: ----->

Confermi cancellazione sensore ? : NO

Premendo si ritorna al Menù precedente senza effettuare alcuna modifica, premendo e poi appare il breve messaggio: ----->

Sensore cancellato

Per poi tornare automaticamente al **Sotto-menù Sensori**.

COPIA SENSORI

Dal *sotto-Menù Sensori*, premendo **3** 3-Copia, apparirà la richiesta di inserire il numero del sensore da copiare: ----->
 Confermando con **ENTER** verrà chiesto *da/a* quale numero si vuole copiare il sensore scelto : ----->

Sensore da copiare [1-200]: _ _

Da [1-200] : _ _

Da [1-200] : 18 _

A [1-200] : _ _

Esempio: Se si devono configurare 4 sensori identici collegati agli ingressi 17, 18, 19 e 20, dopo aver configurato il n.17 lo si inserisce in "Sensore da Copiare" poi si seleziona "Da:18" e poi "A:20"

Premendo **ENTER** ritorna al Menù precedente senza effettuare alcuna modifica, premendo **YES** e poi **ENTER** appare il breve messaggio: ----->
 Per poi tornare automaticamente al *Sotto-menù Sensori*.

Confermi dati ? : NO

Copia effettuata

ABILITAZIONE E/O DISABILITAZIONE SENSORI

E' possibile escludere virtualmente un sensore dal sistema senza doverlo scollegare fisicamente e cancellare dal programma. In questo caso il valore letto dalla centrale relativo a quel sensore sarà visualizzato, ma non avrà alcun effetto sugli allarmi e quindi sulle uscite relé della centrale. Questa funzione è utile, quando si devono eseguire verifiche o tarature oppure prima di scollegare un sensore da sostituire in caso di Guasto.

Dal *Menù principale* premere **1** 1-Sensori, per accedere al *Sotto-menù Sensori*:

Per scegliere la funzione richiesta premere **4** Abilita o il

5 Disabilita. ----->

Poi digitare il numero del sensore che si vuole *Abilitare* o *Disabilitare* e poi confermando con **ENTER** se il sensore non è presente apparirà un messaggio d'errore -----> oppure la conferma dell'operazione, per poi ritornare automaticamente al menù precedente. ----->

Sensore da abilitare [1-200] : _ _

Sensore da disabilitare [1-200] : _ _

Sensore non configurato

Operazione effettuata

Con **ESC** si torna al *Sotto-menù Sensori* e poi al *Menù principale*.

MODIFICA CONFIGURAZIONE SENSORI

Per modificare un sensore già configurato si può operare in due modi:

A - Se si desidera cambiare il tipo di sensore, è più opportuno cancellare prima il sensore da modificare e quindi configurarlo nuovamente con le impostazioni del nuovo sensore.

B - Se invece si desidera modificare alcune soglie d'allarme, oppure la selezione delle uscite o dei pesi, è sufficiente operare come per la configurazione di un sensore, descritta nel paragrafo **Utilizzo della tastiera, informazioni generali**.

Dal *Menù Principale* premere **1** 1-Sensori, poi nel *Sotto-Menù Sensori*. Premere **1** 1-Configura, poi inserito il numero del sensore da modificare, si scorrono con **ENTER** i dati impostati fino a quello da modificare e poi dopo la modifica, si prosegue con **ENTER** fino alla fine dei Menù, confermando con **YES** alla richiesta "Confermi dati ?" Con **ESC** si torna al *Sotto-menù Sensori* e poi al *Menù Principale*.

CONFIGURAZIONE SCHEDE (Unità remote CE380UR)

Dal *Menù principale*, premere **2** 2-Schede, poi nel *Sotto-Menù Schede*. Premere **1** 1-Configura,

apparirà la richiesta di inserire il numero dell'Unità Remota CE380UR: ----->

Numero scheda [1-23] : _ _

Presente ? : ASSENTE

Dopo aver inserito il Numero e confermato con **ENTER**, alla

richiesta successiva, con i tasti **↑** **PAGE** e **↓** **PAGE** si deve scegliere tra ASSENTE, COM1 o COM2.

ASSENTE appare se l'Unità Remota CE380UR non è stata ancora configurata.

COM1 se l'Unità Remota CE380UR è collegata sulla Porta seriale RS232 con il convertitore.

COM2 se l'Unità Remota CE380UR è collegata sulla Porta seriale RS485.

Premere , poi alla richiesta ----->

Confermi dati ? : NO

premendo e poi per confermare, appare il messaggio: ----->

Scheda memorizzata

Per poi tornare automaticamente al **Sotto-menù Schede**.

CONFIGURAZIONE USCITE (Relé)

Dal **Menù principale**, premendo **3-Uscite**, apparirà la richiesta di inserire il numero del relé: ----->

Numero uscita [1-200] : █ _

NOTA IMPORTANTE: considerare che per il programma della centrale, il Numero uscita è il numero progressivi dei relé delle unità remote CE380UR se installati (schede ES380). Il 1° relé della 1^{ma} Unità Remota l'Uscita a relé è il Numero 17. (Vedi Nota "Attenzione" a pag.14).

Digitare il numero dell'uscita (con i tasti numerici) e dopo aver confermato con appare:----->

Isteresi ON [0-250] : 1 █ _

"Isteresi ON" è il ritardo in secondi (Max 250'), all'attivazione dell'uscita (relé) da quando è superata la soglia d'allarme impostata nel sensore.

Poi, premendo appare: ----->

Isteresi ON [0-250] : 40
Isteresi OFF [0-250] : 1 █ _

"Isteresi OFF" è il tempo, in secondi (Max 250'), durante il quale l'uscita (relé) rimane attiva da quando termina la condizione d'allarme impostata.

Poi, premendo appare: ----->

Tempo ON [0-250] : 0 █ _

"Tempo ON" è l'intervallo di tempo, in secondi (Max 250'), durante il quale l'uscita rimane attivata da quando è superata la soglia d'allarme. Al termine di questo tempo, l'uscita (relé) torna in funzionamento normale anche se il valore è oltre la soglia d'allarme.

ATTENZIONE: il "Tempo ON" è impostabile solo se "Isteresi OFF" è impostata a "ZERO" e non è selezionata "Memoria SI".

Poi, premendo appare: ----->

Logica : Positiva

"Logica" indica se il relé funziona con contatto Normalmente Chiuso (Positiva) o normalmente Normalmente Aperto (Negativa).

La scelta si esegue con (Negativa) e (Positiva). Se alla richiesta di **Tempo ON** era stato digitato

il valore 0, alla conferma successiva con il tasto appare anche il messaggio: ----->

Logica : Positiva
Uscita memorizzante ? : NO

"Uscita Memorizzante" se si desidera che l'uscita rimanga attivata anche quando si ha il rientro della soglia d'allarme relativa.

La selezione si esegue con i tasti e .

ATTENZIONE: la "Uscita Memorizzante" è impostabile "SI" solo se il "Isteresi OFF" e il "Tempo ON" sono impostati a "ZERO". Normalmente è impostata "SI" per non permettere il riarmo dell'Elettrovalvola d'intercettazione del Gas (sia a Riarmo Manuale, sia Automatico) senza prima verificare se la Centrale sia in stato d'allarme.

Premendo il tasto segue la richiesta:----->

Confermi dati ? :NO

Se si conferma con il tasto e poi con appare messaggio ----->

Uscita memorizzata

Per poi tornare automaticamente al Menù **"Numero uscita"** dove è possibile configurare un'altra uscita, oppure tornare al **Menù Principale** con il tasto .

CANCELLAZIONE USCITE (RELÉ)

Per cancellare un'uscita è necessario selezionarla come descritto nel capitolo precedente (**CONFIGURAZIONE USCITE**) e alla richiesta finale: ----->

Confermi dati ? :NO

lasciare **"NO"** e confermare con , le impostazioni effettuate per quella uscita saranno cancellate.

Con il tasto si ritorna al **Menù Principale**.

CONFIGURAZIONE ZONE

Le **"Zone"** possono essere utilizzate in vari modi, compatibilmente al numero delle uscite disponibili:

A - Per raggruppare più sensori dello stesso tipo e per tutti utilizzare le stesse uscite a relé configurate solo nella **Zona**. Nei singoli sensori configurare solo le soglie d'allarme, senza impostare le uscite. In questo caso, quando almeno uno dei sensori appartenenti alla zona supera le soglie impostate, si attiverà l'uscita a relé.

B - Per raggruppare più sensori diversi ma posti nello stesso locale. configurare le soglie d'allarme e le uscite a relé, nei singoli sensori e nella **Zona** impostare uscite a relé comuni a tutti questi sensori.

C - Per utilizzare sensori con allarmi di **"Peso"** diverso. Ad esempio se 2 sensori configurati entrambi con la **Soglia 2** impostata con **Peso 5** sono assegnati alla **Zona 3**, l'uscita a relé si attiverà solo quando entrambi i sensori avranno superato la **Soglia 2**.

D - Per ottenere che le uscite impostate per quella **Zona** si attivano, quando la media dei valori di tutti i sensori raggruppati nella **Zona** superano le soglie d'allarme impostate.

Dal **Menù Principale** premendo apparirà la richiesta del numero della **Zona** da configurare: ----->

Numero zona [1-25] :

Con i tasti numerici si seleziona la zona da configurare,

poi premendo per conferma, appare ----->

Uscita 1 soglia 1 : 0

Digitare, se richiesto, il numero dell'uscita (relé) desiderata

e confermando con , appare ----->

Uscita 1 soglia 1 : 2
Uscita 2 soglia 1 : 0

In sequenza, appariranno le Uscite (5) per le altre tre Soglie, se necessario digitare il numero dell'uscita desiderata, e confermare con , poi appare: ----->

Uscita guasto : 0

Digitare, se richiesto, il numero dell'uscita cui si vuole associare il **Guasto** e confermare con poi appare: ---->

Considero il valore medio ? :NO

"Valore Medio" selezionando **"SI"** con significa che si

desidera che le uscite impostate per quella zona si attivano, quando almeno uno dei sensori appartenenti alla zona supera le soglie impostate, oppure quando la media dei valori di tutti i sensori associati alla **Zona** superano le soglie d'allarme impostate.

Poi si conferma con il tasto e appare la richiesta di confermare le impostazioni effettuate: ----->

Confermi dati ? :NO

Si conferma con e poi con appare :----->

Uscita memorizzata

Poi torna automaticamente il Menù **"Numero zona"**, dove è possibile configurare un'altra **Zona**, oppure tornare al **Menù Principale** con il tasto .

CANCELLAZIONE ZONE

Per cancellare una **Zona** è necessario selezionarla come descritto nel capitolo precedente (**CONFIGURAZIONE ZONE**) e alla richiesta finale: ----->

Confermi dati ? :NO

Confermando con le impostazioni effettuate per quella **Zona** saranno cancellate.

Con il tasto si ritorna al Menù **"Numero zona"**.

LINGUA

Dal *Menù principale*, premendo **5** 5-Lingua, con i tasti



e è possibile cambiare la lingua : ----- >

Lingua : Italiano

Le *lingue* disponibili sono *Italiano, Francese e Inglese*, poi premere **ENTER** per confermare e tornare al menù precedente.

REGOLAZIONE OROLOGIO

Dal *Menù Principale*, premendo il tasto **6** 6-Varie è poi dal

Data [GGMMAA] 151009

Sotto-menù Varie premendo **1** appare: ----- >

Utilizzando il tasto **←** per cancellare e i tasti numerici,

inserire la *Data* nel formato giorno (*GG*), mese (*MM*) e anno (*AA*), poi premere **ENTER** per confermare, appare ----- >.

Data [GGMMAA] 151009
Ora [HHMM] 1645

Inserire l'*Ora* nel formato ore (*HH*) e minuti (*MM*) poi premere **ENTER** per confermare e tornare al menù precedente.

ORA LEGALE

La Centrale aggiorna automaticamente l'orologio al cambio dell'ora legale.

MANCANZA RETE E COMUNICAZIONE SERIALE

La centrale prevede la possibilità di assegnare un'Uscita per mancanza di rete, utilizzabile per comunicare che manca la tensione di rete e che sono intervenute (se installate) le batterie tampone. Inoltre è possibile assegnare un'altra uscita per segnalare l'eventuale mancata comunicazione con le Unità remote CE380UR.

Dal *Menù Principale*, premendo il tasto **6** 6-Varie è poi dal

Uscita per mancanza rete [0-200] : 0

Sotto-menù Varie premendo **2** 2-Uscite appare: ----- >

Inserire, se richiesto, il numero del relé cui si vuole associare la segnalazione di "Mancanza rete".

Poi confermando con **ENTER** appare: ----- >

Uscita scheda fuori linea [0-200] : 0

Inserire, se richiesto, il numero del relé cui si vuole associare la segnalazione di "Scheda Fuori Linea".

Poi confermando con **ENTER** si torna al menù precedente. Poi premendo **ESC** si torna al *Menù Principale*.

IMPOSTAZIONE PORTE SERIALI

Dal *Menù Principale*, premendo il tasto **6** 6-Varie è poi dal

Funzione COM1 : STAMPANTE

Sotto-menù Varie premendo **3** 3-COM1 appare: ----- >

Funzione COM2 : CE380UR

oppure **4** 4-COM2 appare: ----- >

con i tasti **↑** e **↓** è possibile cambiare la funzione della porta selezionata.

Le selezioni disponibili sono. *STAMPANTE, MODBUS, CE380UR, PC/CE700UR* e *MODEM*.

CE380UR è la scelta per il collegamento delle Unità Remote CE380UR.

STAMPANTE è la scelta da effettuare solo se è stata richiesta l'installazione della Stampante.

MODEM è la scelta per collegare il Modem GPRS per inviare messaggi SMS sullo stato della centrale.

IMPOSTAZIONE MODEM

Dal *Menù Principale*, premendo il tasto **6** 6-Varie è poi dal *Sotto-menù Varie* premendo **3** 3-COM1

oppure **5** 5-Modem appare: ----- >

Telefono : -----

Telefono va inserito il numero telefonico a cui inviare l'SMS.

Eventi : -----

Eventi va inserito il/i codice numerico corrispondente al tipo di evento da inviare via SMS. ([Vedi la prossima Tabella](#))

TABELLA CODICI PER IMPOSTAZIONE MODEM

CODICE	FUNZIONE	DESCRIZIONE Invia messaggio se:
1	Allarme di un sensore	Invia messaggio se un sensore supera 3° la soglia di Allarme
2	Normalizzazione di un sensore	Comunica se termina la condizione di Allarme
3	Tacitazione di un allarme	Invia messaggio se è stato premuto il tasto RESET
4	Abilitazione di un sensore	Avvisa se un sensore è stato Abilitato
5	Disabilitazione di un sensore	Avvisa se un sensore è stato disabilitato
6	Fault verso l'alto	Comunica se un sensore ha superato il Fondo Scala
7	Fault verso il basso	Comunica se un sensore è in Guasto per mancanza di segnale
8	Superamento della prima soglia	Comunica se un sensore ha superato la 1° soglia di allarme
9	Superamento della seconda soglia	Comunica se un sensore ha superato la 2° soglia di allarme
A	Avvio centrale	Comunica se la centrale è stata accesa
B	Mancanza rete	Comunica se manca la tensione di rete
C	Ritorno rete	Avvisa che è tornata la tensione di rete
D	Overflow	Comunica se un sensore è fuori scala
F	Abilitazione di una scheda	Avvisa se è stata Abilitata una Unità Remota CE380UR
G	Disabilitazione di una scheda	Avvisa se è stata Disabilitata una Unità Remota CE380UR
H	Timeout di una scheda	Avvisa se la Centrale non comunica più con una CE380UR

ESEMPIO: se viene immessa la sequenza **1BC** significa che verrà inviato un SMS nel caso uno o più sensori superano la terza soglia di allarme (1), oppure si verifici la mancanza (B) e il ritorno della tensione di rete (C). Le lettere si selezionano con i tasti YES e NO mentre le cifre con i tasti numerici.

MODBUS è la scelta per collegare la centrale ad un sistema con protocollo d'ingresso Modbus Rtu binario. Se si sceglie questa opzione verrà chiesto di inserire il numero dell'indirizzo: ----->

Indirizzo MODBUS [1-64]: 1

Specifica di comunicazione CE700 Modbus

La comunicazione tramite protocollo Modbus Rtu binario, avviene mediante porta seriale RS232 o RS485 con i seguenti parametri: 19200 baud, no parity, 8 data bit, 1 stop bit.

La lettura dello stato dei sensori avviene mediante il comando Read Holding Registers (codice 03). Per ogni sensore sono disponibili 2 registri (non consecutivi). Da 1 a 200 sono i registri con i valori attuali (stessa numerazione dei sensori), mentre da 301 a 500 sono i registri di stato sensore (il registro 301 contiene lo stato del sensore 1). Siccome i valori passati sono delle word (16 bit con segno), per poter rappresentare numeri decimali, certi valori vengono moltiplicati per un fattore determinato dal numero di cifre decimali indicate nella configurazione del sensore. Se le cifre decimali sono 0, il valore non subisce moltiplicazioni. Con una cifra, si moltiplica per 10, con 2 cifre per 100 e con 3 cifre per 1000.

Per quanto riguarda lo stato dei sensori, ecco la tabella che specifica il significato dei possibili valori

Valore	Descrizione
0	Sensore in fault per mancanza di segnale
1	Sensore underflow ($\geq 2\text{mA} < 4\text{mA}$)
2	Sensore in stato di normalità
3	Sensore in stato di preallarme PRE1
4	Sensore in stato di preallarme PRE2
5	Sensore in stato di allarme ALL
6	Sensore overflow ($>20\text{mA} \leq 22\text{mA}$)
7	Sensore in fault per eccesso di segnale

NOTA: L'indirizzo della centrale è selezionabile da menu e può essere scelto tra 1 e 100.

PC/CE700UR è la scelta da effettuare se si vuole collegare la centrale al software Gestionale SW700 oppure all'Unità Display Remoto CE700UR. Se si sceglie questa opzione verrà richiesto di selezionare l'indirizzo. ---->

Indirizzo comunicazione [1-64]: 1

IMPOSTAZIONE PASSWORD

La **"Password"** è il codice che, se inserito, impedisce di entrare nei Menù e quindi la modifica delle impostazioni della centrale, da parte del personale non autorizzato. Qualora si voglia modificare la configurazione degli **Ingressi**, le **Uscite**, le **Zone**, la stessa **Password**, gli **Eventi**, ecc, bisognerà prima digitare correttamente la parola chiave.

Dal **Menù Principale**, premere **6** **6-Varie**, e poi dal **Sottomenù Varie** premendo **6** appare il messaggio: ----->

che consente di inserire, **utilizzando i tasti da 0 a 9**, un numero formato al massimo d'otto cifre.

Confermando con il tasto **ENTER**, sul display appare la richiesta:----->

Riscrivere per conferma la **password** appena inserita.

Confermando con **ENTER**, se le due **password** sono uguali appare il messaggio:----->

Inserire password : █ _ _ _ _ _ _ _ _

Inserire password : * * * * * * * *
Reinserire password : █ _ _ _ _ _ _ _

Nuova password memorizzata

Se invece la Password è diversa, appare il messaggio **"ERRORE Password diverse"**. In questo caso ripetere l'operazione.

Premere più volte **ESC** per tornare alla visualizzazione normale. Da questo momento in poi tutte le operazioni di modifica di qualunque genere saranno protette.

Per cancellare una Password si deve operare esattamente come per la sua impostazione, lasciando però in bianco la parola chiave (tutti spazi).

ATTENZIONE: si consiglia di scrivere e conservare la Password in luogo sicuro. In caso di perdita della Password mettersi in contatto con il Nostro servizio assistenza.

STAMPA (Questo tasto non è utilizzabile in questa versione)

VISUALIZZAZIONE EVENTI

Dalla **visualizzazione normale**, premendo **PRINT** appare ----->

[016]: 1.Avvia stampa 2.Arresta stampa
3.Ristampa 4.Archivio 5.Azzera

dove il numero tra le parentesi quadre indica il numero d'eventi memorizzati (Max 999).

Premendo **4** **4-Archivio** è richiesta la data dalla quale si vuole visualizzare gli eventi (giorno **GG**, mese **MM** anno **AA**) ---->

Data iniziale [GGMMAA] : █ _ _ _ _ _

Se non si inserisce nessuna data, premendo **ESC** è visualizzato l'ultimo evento memorizzato; con



si possono scorrere tutti gli eventi precedenti. **Inserendo una data** sul display apparirà il primo

evento memorizzato alla data selezionata e con i tasti **↓ PAGE** e **↑ PAGE** si scorrono gli eventi in avanti o indietro nel tempo. Se la data selezionata non contiene

eventi appare prima il messaggio:----->

Non vi sono eventi alla data selezionata

Poi dopo pochi istanti, è visualizzato l'evento immediatamente precedente. Se la data selezionata è precedente a tutti gli eventi memorizzati, è visualizzato il primo evento memorizzato.

Il formato degli eventi contiene nella prima riga l'indicazione dell'**ora**, della **data** e dello **stato** dell'evento, mentre in seconda riga è indicato il **numero** dell'ingresso, il **nome** del sensore e il valore dell'ingresso se in condizioni di fuori scala o allarme (**PRE1, PRE2, ALL, F.SCALA+**). Vengono anche indicati negli eventi **avvio di centrale, mancanza rete, ritorno rete** e i **Reset** effettuati.

CANCELLAZIONE EVENTI

Dalla **visualizzazione normale**, premendo **PRINT** appare il seguente menù----->

[016]: 1.Avvia stampa 2.Arresta stampa
3.Ristampa 4.Archivio 5.Azzera

Dove il numero tra le parentesi quadre indica il numero d'eventi presenti in memoria (Max 999).

Premendo **5** è richiesto di confermare l'operazione----->

Confermi cancellazione eventi ? :NO

Se si sceglie **NO** e si conferma con **ENTER**; si torna al Menù precedente.

Premendo YES e confermando con ENTER saranno cancellati tutti gli eventi presenti in memoria.

Dopo il messaggio di conferma, automaticamente si torna al menù precedente.

Eventi cancellati

TEST DI FUNZIONAMENTO DELLA CENTRALE

Tramite il programma di **TEST** della centrale, è possibile verificare il funzionamento della tastiera, degli ingressi e di tutte le Uscite a relé.

ATTENZIONE: questa procedura deve essere eseguita con estrema attenzione e da personale autorizzato e addestrato, in quanto sono attivate sia le uscite relé provocando l'attivazione dei dispositivi collegati, sia le funzioni interne della centrale.

Per accedere alla procedura di **Test**, prima, scollegare la batteria se presente, poi spegnere la centrale togliendo la tensione di rete, alimentare nuovamente la Centrale, e quando appare la scritta:

CE700 – 3.x - by TECNOCONTROL

Entro 2 secondi premere il tasto **ENTER** apparirà il messaggio "TEST"

TEST: 1. Tastiera 2. Ingressi 3. Uscite
 4. RS232 5. RS485

Premendo **1** appare la scritta "Premere i tasti". Premendo uno per volta tutti i tasti, sul display saranno visualizzate le funzioni corrispondenti ad ogni tasto, verificandone il funzionamento.

↓ PAGE	FRECCIA GIU	↑ PAGE	FRECCIA SU	RESET	RESET	PRINT	PRINT	0	0 fino a >	9	9
.	(punto)	←	CANCELLA	ENTER	ENTER	NO	NO	YES	SI	ESC	ESC

Dopo aver controllato il funzionamento della tastiera, premere **Esc** per tornare al **Menù TEST**.

NOTA: la funzione "2-Ingressi" non va utilizzata in questa versione.

NOTA: la funzione "3-Uscite" non va utilizzata in questa versione.

NOTA: La funzione **4-RS232** è utilizzata per un test eseguibile solo in fabbrica. Infatti se è collegata la stampante, è sufficiente utilizzare da tastiera la funzione **PRINT**.

Poi premere **5** **5-RS485**, se sono collegate le unità remote CE380UR è possibile controllarne ingressi e uscite.

Se la CE380UR chiamata non è installata, oppure è scollegata, non alimentata o guasta, appare un messaggio di Errore----- >

Errore -15

Premere **ENTER** e alla richiesta, inserire il numero della CE380UR da interrogare.

RS485 test

Numero scheda [1-23] : █ _

1= 0.0	2= 0.0	3= 0.0	4= 0.0
5= 0.0	6= 0.0	7= 0.0	8= 0.0

Poi confermando con **ENTER** si visualizzano in **mA** gli ingressi **Sensori** della CE380UR selezionata. >

NOTA Tenere presente che verranno visualizzati tutti gli otto ingressi disponibili su quella CE380UR, i sensori non collegati o guasti sono visualizzati con valore a ZERO.

Poi premendo **↓** sono visualizzati le **uscite relé** della stessa CE380UR. ----- >

1= OFF	2= OFF	3= OFF	4= OFF
5= OFF	6= OFF	7= OFF	8= OFF

Premendo **1** si attiva, ripremendolo si disattiva il **Relé n. 1**, con **2** si attiva e si disattiva il **Relé n. 2** e così via fino al tasto **8** che attiva e disattiva il **Relé n.8**.

NOTA: Tenere presente che i relé verranno attivati solo se sono installate le schede ES380UR.

Suggerimento: Per calcolare il numero del 1°ingresso e della 1°uscita della CE380UR, corrispondente a quello visualizzato e programmato sulla CE700, (figure a pag.6) utilizzare la seguente formula

$9 + (8 \times \text{il numero della CE380UR})$

Esempio: il 1°ingresso e il 1°relé della 3° CE380UR è $9 + (8 \times 3) = 33$

Premendo **ESC** si torna a "Numero scheda" per eseguire il test delle altre unità remote installate.

Premendo **ESC** due volte si torna al **funzionamento normale**, la centrale riparte dal messaggio:

Attendere . . . 90

APPENDICE

CARATTERISTICHE TECNICHE CE700		
Alimentazione principale	230 Vac (-15/+10%) - 50 Hz (±10%)	
Potenza assorbita a 230Vca	10VA	
Porte di comunicazione	n.1 RS485 / n.1 RS232	
Corrente massima erogata dall'Alimentatore	2,5 A a 12Vcc	
Temperatura di funzionamento con batteria	+5 ÷ +40 °C	
Batteria tampone (a richiesta)	n. 1 Pb 12 Vcc - 7 Ah	
Autonomia batteria	circa 6 ore a pieno carico	
Display	LCD retroilluminato 2 righe per 40 caratteri	
Tastiera	20 tasti a membrana	
Dimensioni	CE700P 365x305x105mm	CE700R Rack 19" 3U
Peso	CE700P circa 2,5 Kg	CE700R circa 3Kg

ELENCO DEI MESSAGGI D'ANOMALIA E ALLARMI

Nessun sensore configurato non è stato ancora configurato nessun Sensore

GUASTO- Il segnale d'ingresso e inferiore a 1 mA.

il Sensore potrebbe essere guasto, scollegato o non alimentato.

PRE1 la soglia d'allarme 1 è stata superata ed è attivata l'uscita configurata.

PRE2 la soglia d'allarme 2 è stata superata ed è attivata l'uscita configurata.

ALL la soglia d'allarme 3 è stata superata ed è attivata l'uscita configurata.

F.SCALA+ Il segnale d'ingresso e tra 21 e 24 mA.

il sensore sta rilevando gas, ma ha superato il suo fondo scala

GUASTO+ Il segnale d'ingresso e maggiore di 24 mA.

il sensore potrebbe essere guasto, oppure sta rilevando gas, ma ha superato il suo fondo scala.

F.Linea Sch n l'Unità remota CE380UR (Scheda) non dialoga con la centrale.

la scheda potrebbe essere scollegata, guasta o non alimentata.

Scheda nn fuori linea come sopra

Password non corretta è stata inserito il codice d'accesso errato.

Perdita sensori sono stati persi i dati di configurazione degli Ingressi (sensori).

Perdita uscite sono stati persi i dati di configurazione delle Uscite (relé).

Perdita zone sono stati persi i dati di configurazione delle Zone.

Perdita Eventi sono stati persi gli Eventi memorizzati

Configuration Lost ! é stata persa tutta la configurazione. ([Vedi NOTA a pag.2](#))

Tabella 1 - TRASMETTITORI 4÷20 mA configurabili

SENSORI PER GAS TOSSICI				Livelli d'allarme Consigliati		
MODELLO	GAS	SCALA	UNITÀ	PRE1 Soglia 1	PRE2 Soglia 2	ALL Soglia 3
TS220EA (TS220EA-H, TS293EA, TS293EA-H)	NH ₃	0-300	ppm	10 ⁽²⁾	20	50
TS220EC (TS220EC-S, TS220EC-H, TS293EC-S, TS293EC-H)	CO	0-300	ppm	25 ⁽²⁾ ÷50	100	200
TS220EH (TS293EH)	H ₂ S	0-100	ppm	10	20	50
TS220EN (TS293EN)	NO	0-100	ppm	10	20	50
TS220ES (TS293ES)	SO ₂	0-20.0	ppm	5.0	7.5	10.0
TS220EX TS220EHCN - TS293EHCN	HCN	0-10.0	ppm	2.0	3.0	5.0
TS220ECL - TS293ECL	CL ₂	0-10.0	ppm	0.3	0.5	1.0
TS220EHCL - TS293EHCL	HCL	0-10.0	ppm	3.0	5.0	10.0
TS220EN2 - TS293EN2	NO ₂	0-30.0	ppm	3.0	6.0	15.0

SENSORI PER GAS INFIAMMABILI				Livelli d'allarme Consigliati		
MODELLO	GAS	SCALA	UNITÀ	PRE1 Soglia 1	PRE2 Soglia 2	ALL Soglia 3
TS292KG	GPL	0-20	%LIE	6 ⁽²⁾	15	20
TS292KM (TS292KB, TS292KI)	METANO	0-20	%LIE	7 ⁽²⁾	15	20
TS292KB (TS293KB)	Vap. BENZINA	0-20	%LIE	6 ⁽²⁾	15	20
TS292KI (TS293KI)	IDROGENO	0-20	%LIE	6 ⁽²⁾	15	20
TS293KG	GPL	0-20	%LIE	7 ⁽²⁾	15	20
TS293KM	METANO	0-20	%LIE	6 ⁽²⁾	15	20
TS292Px⁽¹⁾ (TS292PM, TS292PG, TS292PI, TS292PB)	INFIAMMABILI	0-100	%LIE	7 ⁽²⁾	10÷15	20÷30
TS293Px⁽¹⁾ (TS293PX, TS293PX-H, TS293PE, TS293PS)	ESPLOSIVI	0-100	%LIE	6 ⁽²⁾	10÷15	20÷30

CON SENSORI (NDIR) INFRAROSSO PER GAS INFIAMMABILI				Livelli d'allarme		
ELENCO MODELLI	GAS	SCALA	UNITÀ	PRE1 Soglia 1	PRE2 Soglia 2	ALL Soglia 3
TS293IE	ACETILENE	0-100	%LIE	8 ⁽²⁾	12	20
TS293IG	GPL (Butano)					
TS293IM	METANO					
TS293IX	INFIAMMABILI					

CON SENSORI (NDIR) INFRAROSSO PER GAS ASFISSANTI				Livelli d'allarme		
ELENCO MODELLI	GAS	SCALA	UNITÀ	PRE1 Soglia 1	PRE2 Soglia 2	ALL Soglia 3
TS220IC2 - TS293IC2	CO ₂	0-5.00	% vol	0.50	1.00	2.00
TS220IC2-H - TS293IC2-H	CO ₂	0-5000	ppm	1000	1800	2500
TS210IC2 - IR101 / IR102	CO ₂	0-2.00	% vol	0.20	0.50	1

SENSORI PER OSSIGENO				Livelli d'allarme Consigliati		
MODELLO	GAS	SCALA	UNITA'	ALL Soglia 1	PRE1 Soglia 2	ALL Soglia 3
TS220EO (TS293EO)	O ₂	0-25.0	% v/v	22.5 ⁽⁴⁾	19,5 ⁽³⁾	18.5 ⁽³⁾

RILEVATORI CON DUE SENSORI PER PARCHEGGI (DM 1.02.1986)				Livelli d'allarme		
MODELLO	GAS	SCALA	UNITÀ	PRE1 Soglia 1	PRE2 Soglia 2	ALL Soglia 3
TS255CB (TS250CB)	CO	0-300	ppm	30	60	150
Configurare l'uscita CO come TS220EC Configurare l'uscita Vap. Benzina come TS292KB	Vap. BENZINA	0-20	%LIE	7 ⁽²⁾	10	20

ALTRI RILEVATORI CON DUE SENSORI PER PARCHEGGI				Livelli d'allarme		
MODELLO	GAS	SCALA	UNITÀ	PRE1 Soglia 1	PRE2 Soglia 2	ALL Soglia 3
TS255CN2	CO	0-300	ppm	30	60	150
Configurare l'uscita CO come TS220EC Configurare l'uscita NO ₂ come TS220EN2	NO ₂	0-30.0	ppm	3.0	6.0	15.0

- (1) I sensori della Serie TS293P sono tarati con F.S.100%LIE, cambia solo il gas di taratura.
- (2) Non è consigliato impostare livelli di preallarme inferiori al valore indicato.
- (TS.....) I Modelli in grassetto sono quelli preconfigurati nella centrale. Quelli fra parentesi hanno caratteristiche identiche al primo in grassetto, ma differiscono per il tipo di protezione della custodia. Gli altri non in grassetto sono quelli configurabili, ma non presenti nell'elenco di quelli preconfigurati.
- (3) Allarme per carenza di Ossigeno ([Leggere a pag 14](#)).
- (4) Allarme per eccesso di Ossigeno ([Leggere le a pag 14](#)).

Tabella 2 - VALORI DI TLV CONSIGLIATI

ELENCO MODELLI	GAS	SCALA	UNITÀ	Livelli d'allarme		
				TLV-TWA Soglia 1	TLV-STEL Soglia 2	TLV-Ceiling Soglia 3
TS220 EA (TS220 EA-H, (TS293EA, TS293 EA-H)	NH ₃	0-300	ppm	25 (COSHH) / (OSHA)	35 (COSHH)	50 (OSHA)
TS220 EC (TS220EC-S TS220 EC-H, TS293 EC-S, TS293 EC-H)	CO	0-300	ppm	30 (COSHH)	200 (COSHH)	250
TS220 EH (TS293EH)	H ₂ S	0-100	ppm	5 (COSHH)	10 (COSHH)	20
TS220EN (TS293EN)	NO	0-100	ppm	25 (COSHH) / (OSHA)	25 (COSHH)	50 (OSHA)
TS220ES (TS293ES)	SO ₂	0-20.0	ppm	2 (COSHH)	5 (COSHH)	10
TS220EX						
TS220 ECL - TS293ECL	CL ₂	0-10.0	ppm	0.5 (OSHA)	0.5 (COSHH)	1.0
TS220EHCL - TS293EHCI	HCL	0-10.0	ppm	5.0 (OSHA)	5.0 (COSHH)	10.0
TS220EHCN - TS293EHCN	HCN	0-10.0	ppm	4.7 (OSHA)	10 (COSHH)	4.7 (OSHA)
TS220EN2 - TS293EN2	NO ₂	0-30	ppm	3.0 (COSHH)	5.0 (COSHH)	15.0
TS220IC2 - TS293IC2	CO ₂	0-5.00	% vol	0.50 (COSHH) / (OSHA)	1.50 (COSHH)	3.00
TS210IC2 - IR101 / IR102	CO ₂	0-2.00	% vol	0.50 (COSHH) / (OSHA)	1.50 (COSHH)	2.00

I valori indicati sono riferiti alle prescrizioni degli enti che si occupano della salute dei lavoratori, l'europeo **COSHH** (*Control Of Substances Hazardous to Health*) e lo statunitense **OSHA** (*Occupational Safety and Health Administration*).

TABELLE PROMEMORIA DELLA CONFIGURAZIONE

Si consiglia di compilare queste tabelle come promemoria della Configurazione effettuata. Inoltre sarebbe opportuno fotocopiare questi dati, allegando una copia alla centrale e un'altra alla documentazione della centrale.

CE380UR numero [1÷23] :

Porta:

COM1(RS232)

COM2(RS485)

Configurazione Sensori	Numero Sensore [17÷200]								
Nome Sensore									
NOTE									
Unità di misura (ppm, %LIE o %)									
Tipo Allarme (Crescente ↑ o Decrescente ↓ o Ossigeno oppure TLV)									
Zona (1÷8)									
Fondo Scala Minimo (Normale = 0)									
Fondo Scala Massimo (Max 99.9 oppure 9999)									
Soglia 1 (PREallarme 1)									
Uscita 1 (Numero del Relè)									
Peso 1 (Normale = 10)									
Soglia 2 (PREallarme 2)									
Uscita 2 (Numero del Relè)									
Peso 2 (Normale = 10)									
Soglia 3 (ALLarme)									
Uscita 3 (Numero del Relè)									
Peso 3 (Normale = 10)									
Fault (Numero del Relè)									
Configurazione Uscite ⁽¹⁾	Numero Uscita [17÷200]								
NOTE									
Isteresi ON ⁽²⁾ (da 0 a 250 Secondi)									
Isteresi OFF ⁽³⁾ (da 0 a 250 Secondi)									
Tempo ON ⁽⁴⁾ (da 0 a 250 Secondi)									
Logica Positiva (NO/SI)									
Uscita Memorizzante ⁽⁵⁾ (NO/SI)									

NOTA ⁽¹⁾ – Solo se sono state installate le ES380UR - Scheda 4 relè, in ogni CE380 possono essere installate max n.2 ES380UR per un totale di 8 Uscite relè.

NOTA ⁽²⁾ – Si consiglia di impostare sempre un valore si tra 10 e 60 secondi. (tipicamente 10÷20" per preallarmi Ottici/Acustici e 30÷60" per Valvole di Blocco Gas).

NOTA ⁽³⁾ – Normalmente lasciare ZERO. Si utilizza solo per attivare utilizzatori che devono rimanere in funzione oltre l'allarme.

NOTA ⁽⁴⁾ – Normalmente lasciare ZERO. Il "Tempo ON" è impostabile solo se "Isteresi OFF" è "ZERO" e non è selezionata "Memoria SI".

NOTA ⁽⁵⁾ – la "Uscita Memorizzante" è impostabile "SI" solo se il "Isteresi OFF" e il "Tempo ON" sono impostati a "ZERO". Normalmente va impostata "SI" per impedire il riarmo un attuatore (per es. l'Elettrovalvola d'intercettazione del Gas) senza prima verificare se la Centrale sia in stato d'allarme.

Configurazione Zone

Unità Centrale CE700																									
Zona Numero [1÷25]	1	2	3	4	5	6	7	8	9	10	11	12	13	14	15	16	17	18	19	20	21	22	23	24	25
Uscita 1 soglia 1(n.Relè)																									
Uscita 2 soglia 1(n.Relè)																									
Uscita 3 soglia 1(n.Relè)																									
Uscita 4 soglia 1(n.Relè)																									
Uscita 5 soglia 1(n.Relè)																									
Uscita 1 soglia 2(n.Relè)																									
Uscita 2 soglia 2(n.Relè)																									
Uscita 3 soglia 2(n.Relè)																									
Uscita 4 soglia 2(n.Relè)																									
Uscita 5 soglia 2(n.Relè)																									
Uscita 1 soglia 3(n.Relè)																									
Uscita 2 soglia 3(n.Relè)																									
Uscita 3 soglia 3(n.Relè)																									
Uscita 4 soglia 3(n.Relè)																									
Uscita 5 soglia 3(n.Relè)																									
Uscita guasto(n.Relè)																									

NOTE:**Password**

**Centrale
Modello.**

Numero di Serie

Numero delle CE380UR Installate

ATTENZIONE: si consiglia di scrivere e conservare la Password in luogo sicuro. In caso di perdita della Password contattare il Nostro servizio assistenza.