

# Unico

## l'insostituibile



## Cronotermostato digitale giornaliero e settimanale con due temperature impostabili

### DESCRIZIONE GENERALE

*Unico* è il cronotermostato elettronico giornaliero e settimanale che permette di programmare la temperatura della casa, ad intervalli di mezz'ora, per tutta la giornata e per tutti i giorni della settimana.

Con *Unico* è infatti possibile decidere quando avere in casa una temperatura accogliente (T2) che chiameremo "comfort", e quando risparmiare sulle spese di riscaldamento impostando la temperatura "economy" (T1).

*Unico* visualizza in ogni istante il programma giornaliero delle temperature impostato, l'accensione del carico collegato, l'ora attuale o la temperatura ambiente.

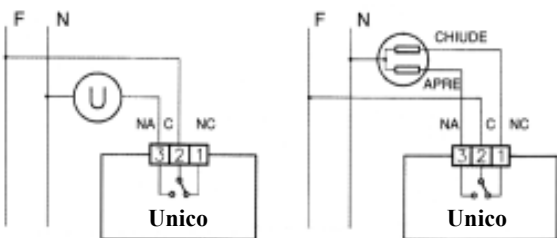
*Unico*, conformemente al D.P.R.412 (legge 10), evita gli sprechi di energia azionando l'impianto di riscaldamento o condizionamento solo quando serve.

### COLLEGAMENTO ELETTRICO

Collegamento con bruciatore, caldaia murale, impianto di condizionamento, valvola di zona con ritorno a molla:

Collegamento con valvola di zona:

fig.1



**Nel caso di collegamento a forti carichi induttivi (pompe o motori), si consiglia di collegare un filtro RC in parallelo al carico.**

### INSTALLAZIONE

*Unico* può essere installato direttamente su scatola da incasso 3 moduli (installazione a semincasso) oppure su parete. In entrambi i casi l'altezza consigliata è di 1,5m dal pavimento, in luogo asciutto, esente da correnti d'aria e lontano da fonti di calore.

### INSTALLAZIONE A SEMINCASSO (fig.2a)

Dopo aver effettuato il collegamento elettrico come da fig.1 fissare il cronotermostato senza la base direttamente sulla scatola da incasso 3 moduli utilizzando le viti tipo A in dotazione. **ATTENZIONE: EVITARE UN SERRAGGIO TROPPO FORTE, POTREBBE DEFORMARE IL FRONTALE.** Completare l'installazione coprendo la sede delle viti con gli appositi tappi.

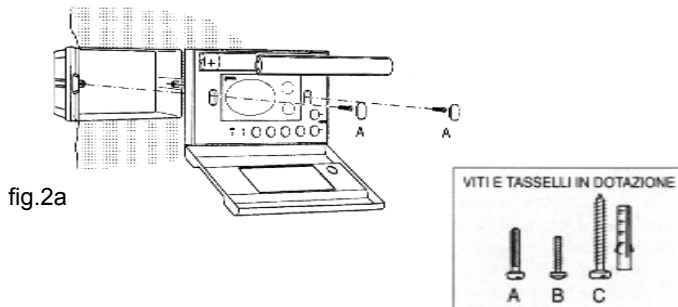


fig.2a

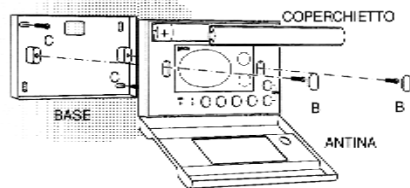


fig.2b

### INSTALLAZIONE A PARETE (fig.2b)

Dopo aver fissato la base alla parete mediante tasselli e viti (tipo C) in dotazione, collegare elettricamente il cronotermostato come da fig.1 e fissarlo alla base con le viti tipo B. Completare l'installazione coprendo la sede delle viti con gli appositi tappi.

### ALIMENTAZIONE

*Unico* va alimentato con due comuni pile Alcaline stilo da 1,5V che ne garantiscono il funzionamento per almeno due anni. Per l'inserimento delle pile abbassare l'antenna, sollevare il coperchietto (fig.2b) premendo sui lati più corti dello stesso, e posizionare le pile facendo attenzione alla polarità indicata all'interno del vano. *Unico* è dotato di due soglie di scarica delle batterie. Superata la prima soglia compare il simbolo "⊕" sul display mentre l'apparecchio continua a funzionare regolarmente. Al raggiungimento della seconda, *Unico* blocca completamente le sue funzioni di termoregolazione mentre il display visualizza solo l'ora, il giorno ed il simbolo di batteria scarica "⊕" lampeggianti. Durante la sostituzione delle pile i dati rimangono memorizzati per 3 minuti in assenza di alimentazione.

*Attenzione: Una volta sostituite le pile, attendere per una decina di secondi che scompaia il simbolo "⊕", se ciò non avviene spegnere e successivamente riaccendere il cronotermostato premendo 2 volte il tasto on/off ("⏻").*

### FUNZIONAMENTO E PROGRAMMAZIONE

#### INIZIALIZZAZIONE

Appena alimentato *Unico* effettua un ciclo di controllo accendendo tutti i segmenti del display ed attivando il carico per pochi secondi.

Nel caso questa accensione del carico voglia essere evitata alimentare il cronotermostato prima di effettuare i collegamenti elettrici.

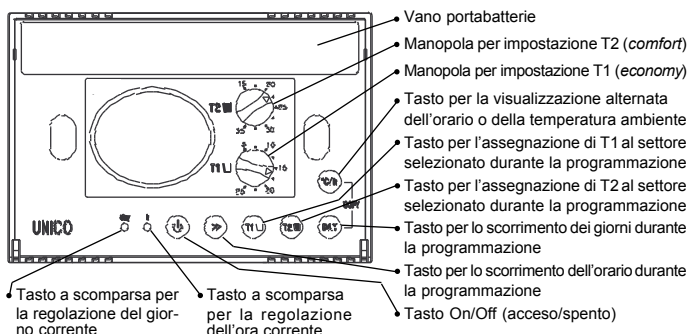
#### CONDIZIONI GENERALI DI GARANZIA

IL PRESENTE CERTIFICATO E' L' UNICO DOCUMENTO CHE DA' DIRITTO ALLA RIPARAZIONE DEL RIVELATORE FUGHE DI GAS IN GARANZIA

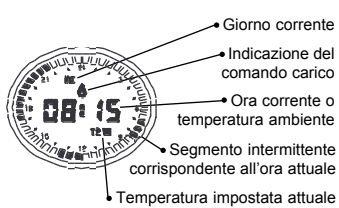
- Il cronotermostato *Unico* è GARANTITO per un periodo di 24 mesi dalla data di acquisto.
- Non sono coperti da GARANZIA eventuali danni derivati da manomissioni, uso ed installazione errati o impropri.
- La GARANZIA è valida solo se debitamente compilata.
- In caso di difetti coperti da GARANZIA, il produttore riparerà o sostituirà il prodotto gratuitamente.

#### PRESTAZIONI FUORI GARANZIA:

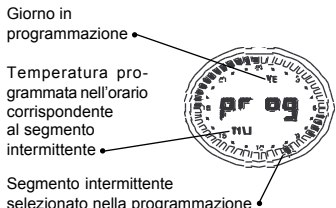
Trascorsi i termini o la durata della GARANZIA le eventuali riparazioni verranno addebitate in funzione alle parti sostituite e al costo della manodopera



### Funzionamento normale



### Programmazione



### DISPLAY

Unico è dotato di un display grafico su cui è visualizzato il programma giornaliero delle temperature. La corona ovale esterna, infatti, è divisa in 48 settori, ognuno corrispondente a mezz'ora. Per individuare l'intervallo di tempo corrispondente ad ogni settore facilitando la lettura del programma sono inseriti, ogni due segmenti, l'ora corrispondente o un punto di riferimento ad essa. Il segmento che fa riferimento all'ora attuale è facilmente riconoscibile perchè lampeggiante.

Ogni settore può essere pieno (scuro) o vuoto (chiaro), indicando che la temperatura programmata nel periodo corrispondente è, rispettivamente, T2 (temperatura comfort) o T1 (temperatura economy).

Al centro del display possono essere visualizzati alternativamente, premendo il tasto "C/h", l'ora attuale o la temperatura ambiente.

Sopra esso due lettere indicano il giorno della settimana ("LU" per Lunedì, "MA" per Martedì ecc.).

In basso, invece, è visualizzato il simbolo "T1 □" oppure "T2 ■" che indica la temperatura attualmente impostata.

### PROGRAMMAZIONE

Appena alimentato, l'orologio parte dall'ora 00.00 di Lunedì, mentre la corona di segmenti rappresenta un programma standard di utilizzo in cui "T2 ■" è la temperatura comfort, da mantenere nelle ore in cui c'è più bisogno di caldo; "T1 □" è invece la temperatura economy, più bassa di T2, per i periodi della giornata in cui normalmente si è assenti oppure a dormire.

Abbassando l'antenna si accede a tutti i comandi necessari alla programmazione del cronotermostato, è quindi possibile personalizzare il programma secondo le proprie esigenze.

**ATTENZIONE:** Le operazioni di programmazione descritte in seguito devono essere eseguite in "modalità di programmazione", indicata sul display con la scritta "prog". Per entrare in questa modalità è sufficiente premere una volta il tasto scorrimento (>>), per uscire e salvare automaticamente le modifiche effettuate è sufficiente non premere alcun tasto per 20 secondi circa.

Se durante le operazioni si mantiene inattivo il cronotermostato per un intervallo di tempo sufficiente a far scomparire la scritta "prog", prima di continuare con la programmazione sarà necessario premere una volta il tasto scorrimento (>>).

Premendo il tasto scorrimento (>>) è possibile scorrere il programma giornaliero e, una volta posizionato il cursore lampeg-

giante sul settore desiderato si può impostare la temperatura desiderata premendo il tasto "T1 □" oppure "T2 ■". In questo modo è così possibile impostare gli intervalli di tempo in cui si desidera la temperatura comfort (T2 ■) e quelli con temperatura economy (T1 □) nell'arco della giornata di Lunedì.

Ultimato il programma del Lunedì si possono programmare i restanti giorni in due diversi modi:

- Copiando il programma appena definito nel giorno successivo attraverso la funzione "COPY" (tasti "C/h" e "DAY" premuti contemporaneamente);

- Spostandosi nel giorno successivo premendo il tasto "DAY"; in questo caso verrà mostrato il programma presente in memoria o, se non c'è, verrà visualizzato il programma standard.

In entrambi i casi è sempre possibile effettuare ulteriori cambiamenti, utilizzando come descritto in precedenza i tasti ">>", "T1 □" e "T2 ■".

### IMPOSTAZIONE DI T1 E T2

T1 (temperatura economy) e T2 (temperatura comfort) sono facilmente impostabili per mezzo delle due manopole poste sul frontale dell'apparecchio; per una regolazione più accurata procedere nel seguente modo:

- Accertarsi di non essere in modalità programmazione, in caso contrario attendere fino a che scompare la scritta "prog";

- Premere il tasto "T1 □" o "T2 ■" corrispondente alla temperatura da impostare, sul display lampeggerà il segmento corrispondente T1 o T2 e sarà indicata la temperatura attualmente impostata;

- Regolare la temperatura tramite la manopola corrispondente (T1 o T2) controllando sul display il valore che assume.

Dopo 5 secondi di inattività il cronotermostato torna alle condizioni normali.

### IMPOSTAZIONE DELL'ORA E GIORNO

Premendo, mediante uno strumento appuntito, i due tasti a scomparsa "h" e "day" si impostano rispettivamente l'ora ed il giorno attuali.

### TASTO ON/OFF

il tasto ON/OFF "⏻" disabilita le funzioni di termoregolazione di Unico mantenendo in memoria il programma impostato. Premere ulteriormente il tasto per tornare al funzionamento normale.

### FUNZIONE RESET

Premendo contemporaneamente i tasti ">>", "T1 □", "T2 ■" e "DAY", si cancellano tutti i programmi presenti in memoria e si attiva la procedura di *inizializzazione* descritta precedentemente.

Questa funzione, chiamata **RESET**, può servire nel caso ci fosse la necessità di annullare il programma inserito, oppure nel caso il cronotermostato si comporti in modo anomalo.

### CARATTERISTICHE TECNICHE

- Alimentazione: 2 pile stilo alcaline da 1,5V.
- Autonomia pile: superiore a 2 anni.
- Controllo automatico della carica delle pile con 2 soglie d'intervento.
- Sostituzione delle pile senza perdita di dati.
- Campo di regolazione: T1 (temperatura economy): 5°C - 25°C; T2 (temperatura comfort): 15°C - 35°C con step di 0,5°C.
- Differenziale termico: 0,25°C.
- Possibilità di impostare per tutta la settimana, ad intervalli di mezz'ora, la temperatura desiderata (T1 o T2).
- Portata contatti: 230Vac, 5A carico resistivo.
- Installazione: a parete oppure a semincasso direttamente su scatola 503.
- Colori disponibili: bianco o grigio antracite.
- Dimensioni: 119x82x32,5 mm se installato a parete, 119x82x20 mm se installato a semincasso su 503.
- Peso: 180gr pile incluse.

### CERTIFICATO DI GARANZIA

DA COMPILARE E SPEDIRE IN CASO DI GUASTO

#### APPARECCHIO

Numero di serie (s.n.) \_\_\_\_\_

#### RIVENDITORE

Timbro: \_\_\_\_\_ Data di acquisto: \_\_\_\_/\_\_\_\_/\_\_\_\_

#### UTILIZZATORE

Cognome e nome \_\_\_\_\_

Via \_\_\_\_\_ n° \_\_\_\_\_

C.A.P. \_\_\_\_\_ Città \_\_\_\_\_

Telefono \_\_\_\_\_

### Tecnocontrol s.r.l.

Via Miglioli, 97 - 20090 Segrate (MI)  
 Tel. 02 / 26.92.28.90 Fax 02 / 21.33.734

<http://www.tecnocontrol.it> - E-mail: [info@tecnocontrol.it](mailto:info@tecnocontrol.it)

La Tecnocontrol s.r.l. si riserva il diritto di apportare qualsiasi modifica, estetica o funzionale, senza preavviso alcuno ed in qualsiasi momento.